

NORME
INTERNATIONALE
INTERNATIONAL
STANDARD

CEI
IEC

61577-1

Deuxième édition
Second edition
2006-07

**Instrumentation pour la radioprotection –
Instruments de mesure du radon
et des descendants du radon –**

**Partie 1:
Règles générales**

**Radiation protection instrumentation –
Radon and radon decay product
measuring instruments –**

**Part 1:
General principles**

© IEC 2006 Droits de reproduction réservés — Copyright - all rights reserved

Aucune partie de cette publication ne peut être reproduite ni utilisée sous quelque forme que ce soit et par aucun procédé, électronique ou mécanique, y compris la photocopie et les microfilms, sans l'accord écrit de l'éditeur.

No part of this publication may be reproduced or utilized in any form or by any means, electronic or mechanical, including photocopying and microfilm, without permission in writing from the publisher.

International Electrotechnical Commission, 3, rue de Varembe, PO Box 131, CH-1211 Geneva 20, Switzerland
Telephone: +41 22 919 02 11 Telefax: +41 22 919 03 00 E-mail: inmail@iec.ch Web: www.iec.ch



Commission Electrotechnique Internationale
International Electrotechnical Commission
Международная Электротехническая Комиссия

CODE PRIX
PRICE CODE

T

*Pour prix, voir catalogue en vigueur
For price, see current catalogue*

SOMMAIRE

AVANT-PROPOS.....	4
INTRODUCTION.....	8
1 Domaine d'application et objet.....	12
2 Références normatives.....	12
3 Termes, définitions et unités.....	12
3.1 Définitions générales.....	14
3.2 Définitions spécifiques.....	20
3.3 Unités et facteurs de conversion.....	28
4 Instruments de mesure du radon et de ses descendants à vie courte.....	28
4.1 Généralités.....	28
4.2 Critères de classement des appareils de mesures du radon et des RnDP.....	30
4.3 Méthodes de mesure du radon dans une atmosphère.....	30
4.4 Méthodes de mesure des descendants du radon dans une atmosphère.....	32
4.5 Grandeurs d'influence.....	34
4.6 Gamme de paramètres d'essais.....	34
5 Nécessité d'une atmosphère de référence.....	34
5.1 Limites des méthodes d'essai usuelles.....	34
5.2 Mélanges d'isotopes du radon.....	36
6 Le concept de STAR.....	36
7 Procédures pour les essais des instruments de mesure du radon et des descendants du radon.....	38
7.1 Procédures pour les essais des instruments de mesure du ^{222}Rn	38
7.2 Procédures pour les essais des instruments de mesure du ^{220}Rn	38
7.3 Procédures pour les essais des instruments de mesure des RnDP $_{222}$	38
7.4 Procédures pour les essais des instruments de mesure des RnDP $_{220}$	40
Annexe A (informative) Structure de la série CEI 61577.....	42
Bibliographie.....	44

CONTENTS

FOREWORD.....	5
INTRODUCTION.....	9
1 Scope and object.....	13
2 Normative references	13
3 Terms, definitions and units.....	13
3.1 General definitions	15
3.2 Specific definitions	21
3.3 Units and conversion factors	29
4 Instruments used for measuring radon and radon decay product	29
4.1 General.....	29
4.2 Criteria for the classification of radon and RnDP measuring instruments	31
4.3 Methods of measuring radon in an atmosphere	31
4.4 Methods of measuring radon decay product in an atmosphere.....	33
4.5 Influence quantities	35
4.6 Range of test parameters	35
5 Need for a reference atmosphere	35
5.1 Usual test methods limitations	35
5.2 Mixtures of radon isotopes	37
6 The concept of STAR	37
7 Protocols for testing radon and RnDP measuring instruments.....	39
7.1 Specific requirements for testing ^{222}Rn measuring instruments	39
7.2 Specific requirements for testing ^{220}Rn measuring instruments	39
7.3 Specific requirements for testing RnDP $_{222}$ measuring instruments	39
7.4 Specific requirements for testing RnDP $_{220}$ measuring instruments	41
Annex A (informative) Structure of the IEC 61577 series.....	43
Bibliography.....	45

COMMISSION ÉLECTROTECHNIQUE INTERNATIONALE

INSTRUMENTATION POUR LA RADIOPROTECTION – INSTRUMENTS DE MESURE DU RADON ET DES DESCENDANTS DU RADON –

Partie 1: Règles générales

AVANT-PROPOS

- 1) La Commission Electrotechnique Internationale (CEI) est une organisation mondiale de normalisation composée de l'ensemble des comités électrotechniques nationaux (Comités nationaux de la CEI). La CEI a pour objet de favoriser la coopération internationale pour toutes les questions de normalisation dans les domaines de l'électricité et de l'électronique. A cet effet, la CEI – entre autres activités – publie des Normes internationales, des Spécifications techniques, des Rapports techniques, des Spécifications accessibles au public (PAS) et des Guides (ci-après dénommés "Publication(s) de la CEI"). Leur élaboration est confiée à des comités d'études, aux travaux desquels tout Comité national intéressé par le sujet traité peut participer. Les organisations internationales, gouvernementales et non gouvernementales, en liaison avec la CEI, participent également aux travaux. La CEI collabore étroitement avec l'Organisation Internationale de Normalisation (ISO), selon des conditions fixées par accord entre les deux organisations.
- 2) Les décisions ou accords officiels de la CEI concernant les questions techniques représentent, dans la mesure du possible, un accord international sur les sujets étudiés, étant donné que les Comités nationaux de la CEI intéressés sont représentés dans chaque comité d'études.
- 3) Les Publications de la CEI se présentent sous la forme de recommandations internationales et sont agréées comme telles par les Comités nationaux de la CEI. Tous les efforts raisonnables sont entrepris afin que la CEI s'assure de l'exactitude du contenu technique de ses publications; la CEI ne peut pas être tenue responsable de l'éventuelle mauvaise utilisation ou interprétation qui en est faite par un quelconque utilisateur final.
- 4) Dans le but d'encourager l'uniformité internationale, les Comités nationaux de la CEI s'engagent, dans toute la mesure possible, à appliquer de façon transparente les Publications de la CEI dans leurs publications nationales et régionales. Toutes divergences entre toutes Publications de la CEI et toutes publications nationales ou régionales correspondantes doivent être indiquées en termes clairs dans ces dernières.
- 5) La CEI n'a prévu aucune procédure de marquage valant indication d'approbation et n'engage pas sa responsabilité pour les équipements déclarés conformes à une de ses Publications.
- 6) Tous les utilisateurs doivent s'assurer qu'ils sont en possession de la dernière édition de cette publication.
- 7) Aucune responsabilité ne doit être imputée à la CEI, à ses administrateurs, employés, auxiliaires ou mandataires, y compris ses experts particuliers et les membres de ses comités d'études et des Comités nationaux de la CEI, pour tout préjudice causé en cas de dommages corporels et matériels, ou de tout autre dommage de quelque nature que ce soit, directe ou indirecte, ou pour supporter les coûts (y compris les frais de justice) et les dépenses découlant de la publication ou de l'utilisation de cette Publication de la CEI ou de toute autre Publication de la CEI ou au crédit qui lui est accordé.
- 8) L'attention est attirée sur les références normatives citées dans cette publication. L'utilisation de publications référencées est obligatoire pour une application correcte de la présente publication.
- 9) L'attention est attirée sur le fait que certains des éléments de la présente Publication de la CEI peuvent faire l'objet de droits de propriété intellectuelle ou de droits analogues. La CEI ne saurait être tenue pour responsable de ne pas avoir identifié de tels droits de propriété et de ne pas avoir signalé leur existence.

La Norme internationale CEI 61577-1 a été établie par le sous-comité 45B: Instrumentation pour la radioprotection, du comité d'études 45 de la CEI: Instrumentation nucléaire.

Cette deuxième édition annule et remplace la première édition parue en 2000, dont elle constitue une révision technique.

Les principaux changements par rapport à la première édition sont les suivants :

- a) nouvelle structure de la série (voir Annexe A);
- b) proposition de classification des instruments de mesure du radon et RnDP.

INTERNATIONAL ELECTROTECHNICAL COMMISSION

**RADIATION PROTECTION INSTRUMENTATION –
RADON AND RADON DECAY PRODUCT
MEASURING INSTRUMENTS –****Part 1: General principles**

FOREWORD

- 1) The International Electrotechnical Commission (IEC) is a worldwide organization for standardization comprising all national electrotechnical committees (IEC National Committees). The object of IEC is to promote international co-operation on all questions concerning standardization in the electrical and electronic fields. To this end and in addition to other activities, IEC publishes International Standards, Technical Specifications, Technical Reports, Publicly Available Specifications (PAS) and Guides (hereafter referred to as “IEC Publication(s)”). Their preparation is entrusted to technical committees; any IEC National Committee interested in the subject dealt with may participate in this preparatory work. International, governmental and non-governmental organizations liaising with the IEC also participate in this preparation. IEC collaborates closely with the International Organization for Standardization (ISO) in accordance with conditions determined by agreement between the two organizations.
- 2) The formal decisions or agreements of IEC on technical matters express, as nearly as possible, an international consensus of opinion on the relevant subjects since each technical committee has representation from all interested IEC National Committees.
- 3) IEC Publications have the form of recommendations for international use, and are accepted by IEC National Committees in that sense. While all reasonable efforts are made to ensure that the technical content of IEC Publications is accurate, IEC cannot be held responsible for the way in which they are used or for any misinterpretation by any end user.
- 4) In order to promote international uniformity, IEC National Committees undertake to apply IEC Publications transparently to the maximum extent possible in their national and regional publications. Any divergence between any IEC Publication and the corresponding national or regional publication shall be clearly indicated in the latter.
- 5) IEC provides no marking procedure to indicate its approval and cannot be rendered responsible for any equipment declared to be in conformity with an IEC Publication.
- 6) All users should ensure that they have the latest edition of this publication.
- 7) No liability shall attach to IEC or its directors, employees, servants or agents including individual experts and members of its technical committees and IEC National Committees for any personal injury, property damage or other damage of any nature whatsoever, whether direct or indirect, or for costs (including legal fees) and expenses arising out of the publication, use of, or reliance upon, this IEC Publication or any other IEC Publications.
- 8) Attention is drawn to the normative references cited in this publication. Use of the referenced publications is indispensable for the correct application of this publication.
- 9) Attention is drawn to the possibility that some of the elements of this IEC Publication may be the subject of patent rights. IEC shall not be held responsible for identifying any or all such patent rights.

International Standard IEC 61577-1 has been prepared by subcommittee 45B: Radiation protection instrumentation, of IEC technical committee 45: Nuclear instrumentation.

This second edition cancels and replaces the first edition published in 2000. This edition constitutes a technical revision.

This edition includes the following significant technical changes with respect to the previous edition:

- a) new structure of the series (see Annex A);
- b) proposal for classification of instruments used for measuring radon and RnDP.

Le texte de cette norme est issu des documents suivants:

FDIS	Rapport de vote
45B/496/FDIS	45B/508/RVD

Le rapport de vote indiqué dans le tableau ci-dessus donne toute information sur le vote ayant abouti à l'approbation de cette norme.

Cette publication a été rédigée selon les Directives ISO/CEI, Partie 2.

Une liste de toutes les parties de la série CEI 61577, présentées sous le titre général *Instrumentation pour la radioprotection – Instruments de mesure du radon et des descendants du radon*, peut être consultée sur le site web de la CEI.

Le comité a décidé que le contenu de cette publication ne sera pas modifié avant la date de maintenance indiquée sur le site web de la CEI sous "<http://webstore.Cei.ch>" dans les données relatives à la publication recherchée. A cette date, la publication sera:

- reconduite,
- supprimée,
- remplacée par une édition révisée, ou
- amendée.

The text of this standard is based on the following documents:

FDIS	Report on voting
45B/496/FDIS	45B/508/RVD

Full information on the voting for the approval of this standard can be found in the report on voting indicated in the above table.

This publication has been drafted in accordance with the ISO/IEC Directives, Part 2.

A list of all the parts of the IEC 61577 series, under the general title *Radiation protection instrumentation – Radon and radon decay product measuring instruments*, can be found on the IEC website.

The committee has decided that the contents of this publication will remain unchanged until the maintenance result date indicated on the IEC web site under "<http://webstore.iec.ch>" in the data related to the specific publication. At this date, the publication will be

- reconfirmed;
- withdrawn;
- replaced by a revised edition, or
- amended.

INTRODUCTION

Le radon est un gaz radioactif produit par la désintégration des ^{226}Ra , ^{223}Ra et ^{224}Ra , respectivement produits de désintégration de ^{238}U , ^{235}U et ^{232}Th qui sont présents dans la croûte terrestre. En se désintégrant, les isotopes du radon (c'est-à-dire ^{222}Rn , ^{219}Rn , ^{220}Rn) génèrent trois chaînes de désintégration finissant chacune par un isotope stable du plomb.

NOTE 1 Dans des conditions normales, du fait de la très courte période du ^{219}Rn , son activité et celle de ses RnDP sont considérées comme négligeables comparées aux activités des deux autres séries. Ses effets sur la santé sont donc insignifiants. Cette norme ne concerne donc pas le ^{219}Rn et ses descendants.

Les isotopes du radon et leurs descendants à vie courte (RnDP) (c'est-à-dire ^{218}Po , ^{214}Pb , ^{214}Bi , ^{214}Po pour le ^{222}Rn , et ^{216}Po , ^{212}Pb , ^{212}Bi , ^{212}Po , ^{208}Tl pour le ^{220}Rn) (voir Figures 1 et 2) sont d'une importance considérable puisqu'ils constituent la majeure partie de l'exposition des populations et des travailleurs à la radioactivité naturelle. Sur certains lieux de travail, comme, par exemple, les mines souterraines, les stations thermales et les installations d'adduction d'eau, les travailleurs sont soumis à des expositions très importantes de RnDP. Ces radionucléides sont présents dans l'air en quantités variables, sous forme de gaz dans le cas des isotopes du radon, et sous forme de particules très fines dans le cas de leurs descendants. Il importe aux physiciens de la santé de disposer de moyens pour mesurer avec une grande précision le niveau de ce type de radioactivité naturelle dans l'atmosphère. En raison du comportement très particulier de ces éléments radioactifs dans l'atmosphère et dans les instruments de mesure correspondants, il est nécessaire de formaliser la façon de contrôler de tels instruments [1], [2]¹.

NOTE 2 Toutes les données nucléaires utilisées dans les Figures 1 et 2 proviennent de la CIPR 38, car cette norme concerne principalement les instruments utilisés en radioprotection.

¹ Les chiffres entre crochets renvoient à la bibliographie.

INTRODUCTION

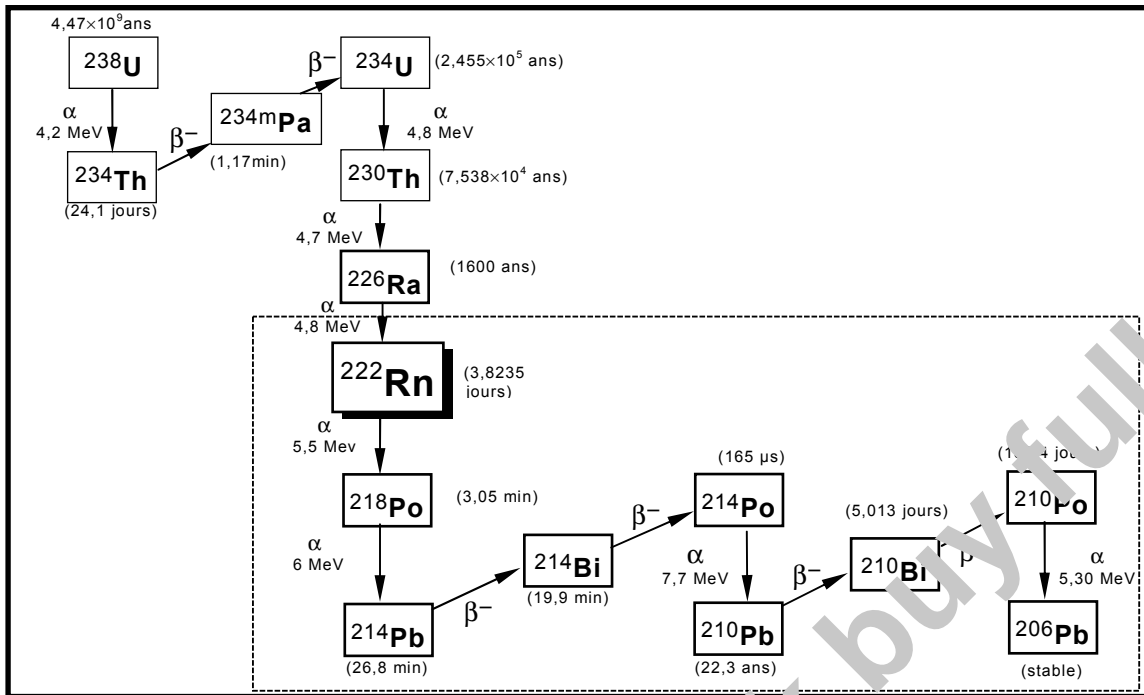
Radon is a radioactive gas produced by the decay of ^{226}Ra , ^{223}Ra and ^{224}Ra , respectively decay products of ^{238}U , ^{235}U and ^{232}Th , which are present in the earth's crust. By decay, radon isotopes (i.e. ^{222}Rn , ^{219}Rn , ^{220}Rn) produce three decay chains ending in a stable lead isotope.

NOTE 1 In normal conditions, due to the very short half-life of ^{219}Rn , its activity and the activities of its RnDP are considered negligible compared to the activity of the other two series. Its health effects are therefore not important. Thus, in this standard, ^{219}Rn and its decay products are not considered.

Radon isotopes and their corresponding short-lived radon decay products (RnDP) (i.e., ^{218}Po , ^{214}Pb , ^{214}Bi , ^{214}Po for ^{222}Rn , and ^{216}Po , ^{212}Pb , ^{212}Bi , ^{212}Po , ^{208}Tl for ^{220}Rn) (see Figures 1 and 2) are of considerable importance, as they constitute the major part of the radiological exposure to natural radioactivity for the general public and workers. In some workplaces, for instance in underground mines, spas and waterworks, the workers are exposed to very significant levels of RnDP. These radionuclides are present in variable quantities in the air, in a gaseous form for the radon isotopes, and as very fine particles for the decay products. It is worth while for health physicists to be able to measure with great accuracy the level of this kind of natural radioactivity in the atmosphere. Because of the very particular behaviour of these radioactive elements in the atmosphere and corresponding measuring instruments, it is necessary to regulate the way such instruments could be tested [1], [2].

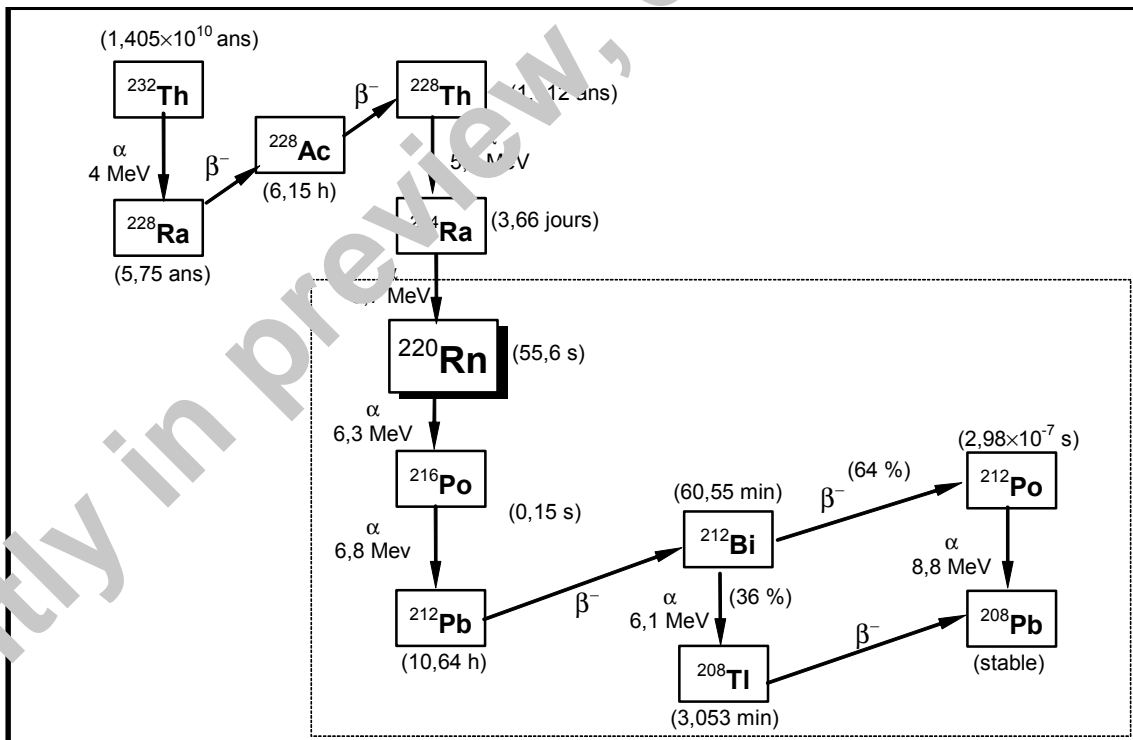
NOTE 2 The nuclear data of Figures 1 and 2 refer to ICRP 38, because this standard applies mainly to instruments used for radiation protection purposes.

¹ Figures in square brackets refer to the Bibliography.



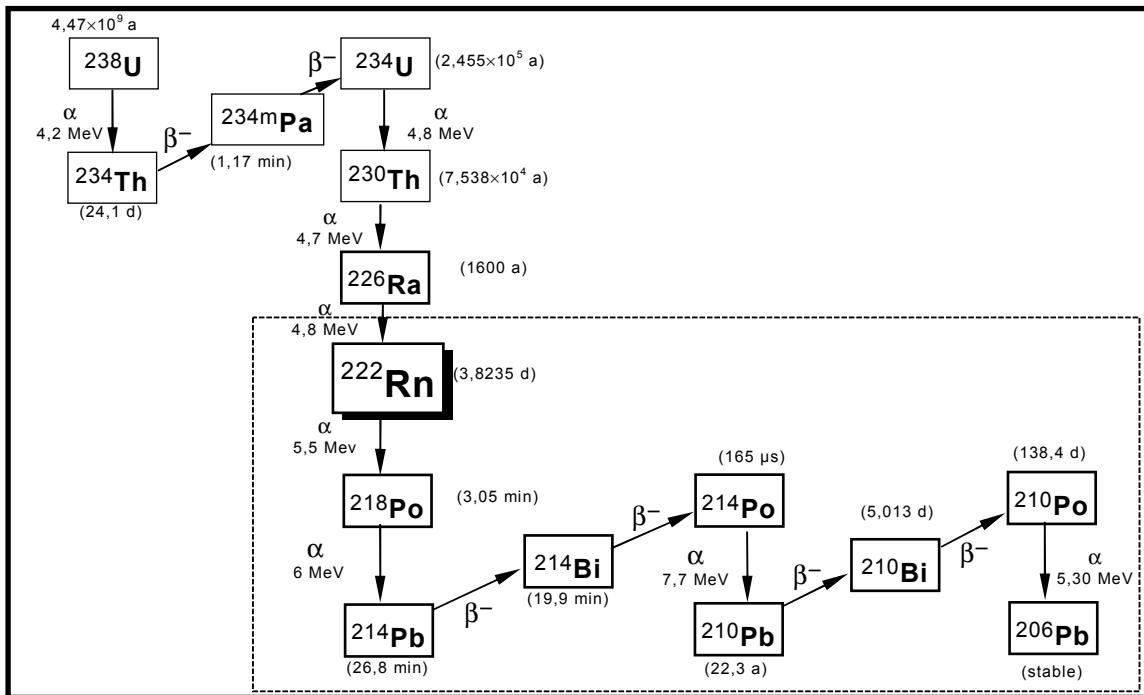
IEC 1119/06

Figure 1 – Chaîne de désintégration de l' ^{238}U



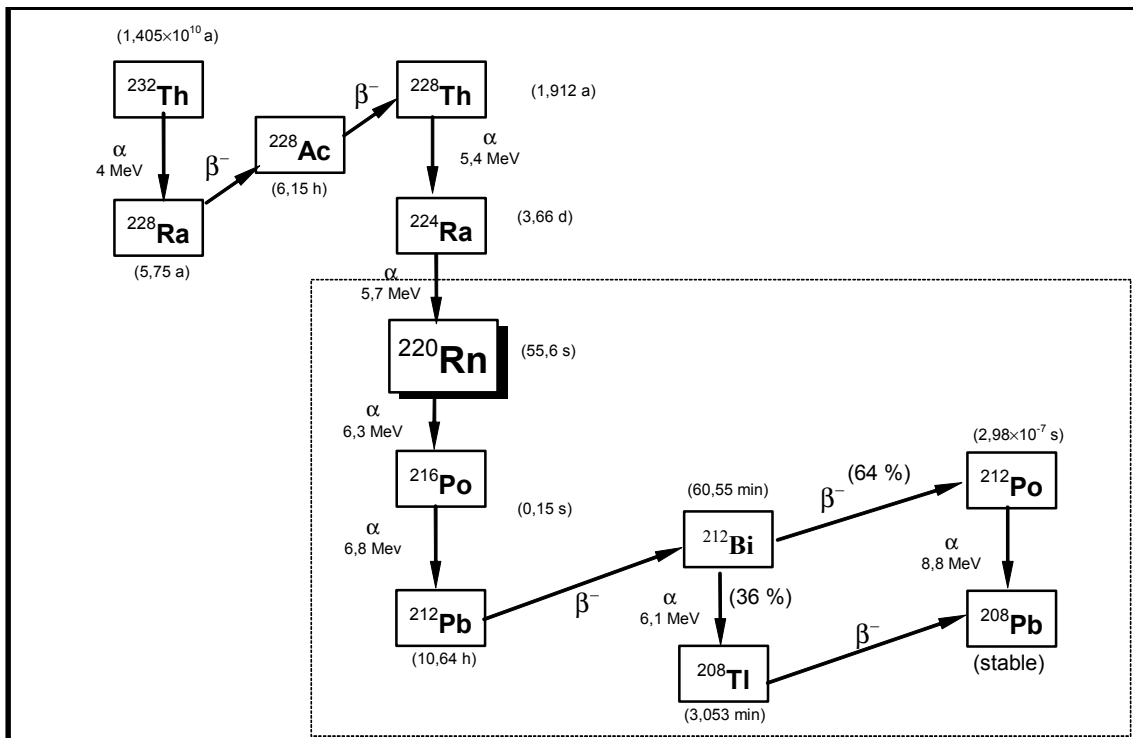
IEC 1120/06

Figure 2 – Chaîne de désintégration du ^{232}Th



IEC 1119/06

Figure 1 – ^{238}U decay chain



IEC 1120/06

Figure 2 – ^{232}Th decay chain

INSTRUMENTATION POUR LA RADIOPROTECTION – INSTRUMENTS DE MESURE DU RADON ET DES DESCENDANTS DU RADON –

Partie 1: Règles générales

1 Domaine d'application et objet

La série de normes CEI 61577 traite des caractéristiques générales concernant les essais et étalonnages des instruments de mesure du radon et de ses descendants.

Cette norme ne concerne que les instruments et les méthodes associées permettant la mesure des isotopes 220 et 222 du radon et leurs descendants à vie courte dans les gaz.

Cette norme a pour but d'aider à la définition des essais de type à effectuer pour qualifier ces instruments.

NOTE Ces essais de type seront décrits dans les futures CEI 61577-2-1, CEI 61577-2-2, CEI 61577-3-1 et CEI 61577-3-2 (voir structure de la série CEI 61577 dans l'annexe A).

Pour aider à la compréhension du présent document, cette norme propose une classification des instruments de mesure du radon ou des RnDP, basée sur la durée du prélèvement réalisé.

2 Références normatives

Les documents de référence suivants sont indispensables pour l'application du présent document. Pour les références datées, seule l'édition citée s'applique. Pour les références non datées, la dernière édition du document de référence s'applique (y compris les éventuels amendements).

CEI 61577 (toutes les parties), *Instrumentation pour la radioprotection – Instruments de mesure du radon et des descendants du radon*

RADIATION PROTECTION INSTRUMENTATION – RADON AND RADON DECAY PRODUCT² MEASURING INSTRUMENTS –

Part 1: General principles

1 Scope and object

The IEC 61577 series covers the general features concerning test and calibration of radon and radon decay product measuring instruments.

This standard addresses only the instruments and associated methods for measuring isotopes 220 and 222 of radon and their subsequent short-lived decay products in gases.

Its object is to help to define type tests which have to be conducted in order to qualify these instruments.

NOTE These type tests will be described in the future IEC 61577-2-1, IEC 61577-2-2, IEC 61577-3-1 and IEC 61577-3-2 (see IEC 61577 structure in Annex A).

For the suitability of the document, this standard also proposes a classification of the instruments measuring radon or RnDP based on the duration of sampling.

2 Normative references

The following referenced documents are indispensable for the application of this document. For dated references, only the edition cited applies. For undated references, the latest edition of the referenced document (including any amendments) applies.

IEC 61577 (all parts), *Radiation protection instrumentation – Radon and radon decay product measuring instruments*