

NORME  
INTERNATIONALE

CEI  
IEC

INTERNATIONAL  
STANDARD

61319-2

Première édition  
First edition  
1997-04

---

---

**Interconnexions des équipements de  
réception satellite –**

**Partie 2:  
Japon**

**Interconnections of satellite receiving equipment –**

**Part 2:  
Japan**

© IEC 1997 Droits de reproduction réservés — Copyright - all rights reserved

Aucune partie de cette publication ne peut être reproduite ni utilisée sous quelque forme que ce soit et par aucun procédé, électronique ou mécanique, y compris la photocopie et les microfilms, sans l'accord écrit de l'éditeur.

No part of this publication may be reproduced or utilized in any form or by any means, electronic or mechanical, including photocopying and microfilm, without permission in writing from the publisher.

International Electrotechnical Commission  
Telefax: +41 22 919 0300

3, rue de Varembé Geneva, Switzerland  
e-mail: [inmail@iec.ch](mailto:inmail@iec.ch) IEC web site <http://www.iec.ch>



Commission Electrotechnique Internationale  
International Electrotechnical Commission  
Международная Электротехническая Комиссия

CODE PRIX  
PRICE CODE

J

Pour prix, voir catalogue en vigueur  
For price, see current catalogue

## SOMMAIRE

	Pages
AVANT-PROPOS .....	4
INTRODUCTION .....	6
Articles	
1 Domaine d'application .....	8
2 Références normatives .....	9
3 Définitions.....	10
4 Exigences concernant l'interface relative aux polariseurs et aux commutateurs de polarisation .....	10
4.1 Polariseurs mécaniques .....	10
4.2 Polariseurs magnétiques.....	12
4.3 Commutateur de polarisation .....	12
5 Exigences concernant l'interface relative au bloc de conversion à faible bruit.....	12
5.1 Impédance caractéristique de la sortie à première fréquence intermédiaire (FI) .....	12
5.2 Interface entre le LNB (partie extérieure) et le récepteur satellite (partie intérieure): un signal d'entrée .....	12
5.3 Connecteurs .....	14
6 Exigences concernant l'interface pour choisir entre des sources d'antennes différentes ou entre différentes positions d'une même antenne .....	14
7 Exigences concernant l'interface relative aux récepteurs satellites, aux décodeurs extérieurs, aux désembrouilleurs et systèmes d'accès conditionnels .....	14
8 Exigences concernant l'interface relative aux récepteurs de radio numérique par satellite (RNS).....	14
8.1 Réception directe de la radio uniquement.....	14
8.2 Sorties audiofréquence .....	14
Annex A – Bibliographie.....	16

## CONTENTS

	Page
FOREWORD .....	5
INTRODUCTION .....	7
Clause	
1 Scope .....	9
2 Normative references .....	9
3 Definitions .....	11
4 Interface requirements for polarizers and polar switchers .....	11
4.1 Mechanical polarizers .....	11
4.2 Magnetic polarizers .....	13
4.3 Polar switcher .....	13
5 Interface requirements for low-noise block converters .....	13
5.1 Characteristic impedance of the first intermediate frequency (IF) .....	13
5.2 Interface between the LNB (outdoor part) and the satellite receiver (indoor part): one input signal .....	13
5.3 Connectors .....	15
6 Interface requirements for switching between different antenna sources or antenna positions .....	15
7 Interface requirements for satellite receiver and external decoders, descramblers and conditional access systems .....	15
8 Interface requirements for Digital Satellite Radio (DSR) receivers .....	15
8.1 Direct reception of radio only .....	15
8.2 Audio frequency outputs .....	15
Annex A – Bibliography .....	17

COMMISSION ÉLECTROTECHNIQUE INTERNATIONALE

**INTERCONNEXIONS DES ÉQUIPEMENTS DE RÉCEPTION SATELLITE –  
Partie 2: Japon**

AVANT-PROPOS

- 1) La CEI (Commission Electrotechnique Internationale) est une organisation mondiale de normalisation composée de l'ensemble des comités électrotechniques nationaux (Comités nationaux de la CEI). La CEI a pour objet de favoriser la coopération internationale pour toutes les questions de normalisation dans les domaines de l'électricité et de l'électronique. A cet effet, la CEI, entre autres activités, publie des Normes Internationales. Leur élaboration est confiée à des comités d'études, aux travaux desquels tout Comité national intéressé par le sujet traité peut participer. Les organisations internationales, gouvernementales et non gouvernementales, en liaison avec la CEI, participent également aux travaux. La CEI collabore étroitement avec l'Organisation Internationale de Normalisation (ISO), selon des conditions fixées par accord entre les deux organisations.
- 2) Les décisions ou accords officiels de la CEI concernant les questions techniques représentent dans la mesure du possible un accord international sur les sujets étudiés, étant donné que les Comités nationaux intéressés sont représentés dans chaque comité d'études.
- 3) Les documents produits se présentent sous la forme de recommandations internationales. Ils sont publiés comme normes, rapports techniques ou guides et agréés comme tels par les Comités nationaux.
- 4) Dans le but d'encourager l'unification internationale, les Comités nationaux de la CEI s'engagent à appliquer de façon transparente, dans toute la mesure possible, les Normes Internationales de la CEI dans leurs normes nationales et régionales. Toute divergence entre la norme de la CEI et la norme nationale ou régionale correspondante doit être indiquée en termes clairs dans cette dernière.
- 5) La CEI n'a fixé aucune procédure concernant le marquage comme indication d'approbation et sa responsabilité n'est pas engagée quand un matériel est déclaré conforme à l'une de ses normes.
- 6) L'attention est attirée sur le fait que certains des éléments de la présente Norme internationale peuvent faire l'objet de droits de propriété intellectuelle ou de droits analogues. La CEI ne saurait être tenue pour responsable de ne pas avoir identifié de tels droits de propriété et de ne pas avoir signalé leur existence.

La Norme internationale CEI 61319-2 a été établie par le sous-comité 100C: Equipements et systèmes dans le domaine des techniques audio, vidéo et audiovisuelles, avec la contribution du sous-comité 100A: Matériels récepteurs, du comité d'études 100 de la CEI: Systèmes et appareils audio, vidéo et multimédia.

Le texte de cette norme est basé sur des documents suivants:

FDIS	Rapport de vote
100C/41/FDIS	100C/109/RVD

Le rapport de vote indiqué dans le tableau ci-dessus donne toute information sur le vote ayant abouti à l'approbation de cette norme.

Le présent texte est donnée uniquement à titre d'information.

## INTERNATIONAL ELECTROTECHNICAL COMMISSION

## INTERCONNECTIONS OF SATELLITE RECEIVING EQUIPMENT – Part 2: Japan

### FOREWORD

- 1) The IEC (International Electrotechnical Commission) is a worldwide organization for standardization comprising all national electrotechnical committees (IEC National Committees). The object of the IEC is to promote international co-operation on all questions concerning standardization in the electrical and electronic fields. To this end and in addition to other activities, the IEC publishes International Standards. The preparation is entrusted to technical committees; any IEC National Committee interested in the subject dealt with may participate in this preparatory work. International, governmental and non-governmental organizations liaising with the IEC also participate in this preparation. The IEC collaborates closely with the International Organization for Standardization (ISO) in accordance with conditions determined by agreement between the two organizations.
- 2) The formal decisions or agreements of the IEC on technical matters express, as nearly as possible, an international consensus of opinion on the relevant subjects since each technical committee has representation from all interested National Committees.
- 3) The documents produced have the form of recommendations for international use and are published in the form of standards, technical reports or guides and they are accepted by the National Committees in that sense.
- 4) In order to promote international unification, IEC National Committees undertake to apply IEC International Standards transparently to the maximum extent possible in their national and regional standards. Any divergence between the IEC Standard and the corresponding national or regional standard shall be clearly indicated in the latter.
- 5) The IEC provides no marking procedure to indicate its approval and cannot be rendered responsible for any equipment declared to be in conformity with one of its standards.
- 6) Attention is drawn to the possibility that some of the elements of this International Standard may be the subject of patent rights. The IEC shall not be held responsible for identifying any or all such patent rights.

International Standard IEC 61319-2 has been prepared by subcommittee 100C: Equipment and systems in the field of audio, video and audiovisual engineering, with the contribution of subcommittee 100A: Receiving equipment, of IEC technical committee 100: Audio, video and multimedia systems and equipment.

The text of this standard is based on the following documents:

FDIS	Report on voting
100C/41/FDIS	100C/109/RVD

Full information on the voting for the approval of this standard can be found in the report on voting indicated in the above table.

Annex A is for information only.

## INTRODUCTION

Des normes informelles pour l'interconnexion des équipements de réception par satellite existent en Europe, en Amérique du Nord et au Japon. Elles ne sont pas suffisamment similaires pour permettre d'établir une norme CEI commune. En conséquence, il est apparu nécessaire de préparer trois normes:

CEI 61319-1, *Interconnexions des équipements de réception satellite – Partie 1: Europe*

CEI 61319-2, *Interconnexions des équipements de réception satellite – Partie 2: Japon*

CEI 61319-3, *Interconnexions des équipements de réception satellite – Partie 3: Amérique du Nord*

Currently in preview, click buy full vers.

## INTRODUCTION

Informal interconnection standards for satellite receiving equipment exist in Europe, North America and Japan, and they are not sufficiently similar to allow one common IEC standard to be achieved. Consequently, it has proved necessary to produce three standards:

IEC 61319-1, *Interconnections of satellite receiving equipment – Part 1: Europe*

IEC 61319-2, *Interconnections of satellite receiving equipment – Part 2: Japan*

IEC 61319-3, *Interconnections of satellite receiving equipment – Part 3: North America*

Currently in preview, click buy full vers.

# INTERCONNEXIONS DES ÉQUIPEMENTS DE RÉCEPTION SATELLITE – Partie 2: Japon

## 1 Domaine d'application

La présente partie de la CEI 61319 traite de la normalisation des valeurs d'interconnexion et d'adaptation des équipements de réception satellite, destinés à la réception de la télévision individuelle et de la radiodiffusion, dans la bande couvrant 12,5 GHz à 12,75 GHz.

Cette norme s'applique principalement au Japon.

Un système de réception caractéristique est illustré à la figure 1.

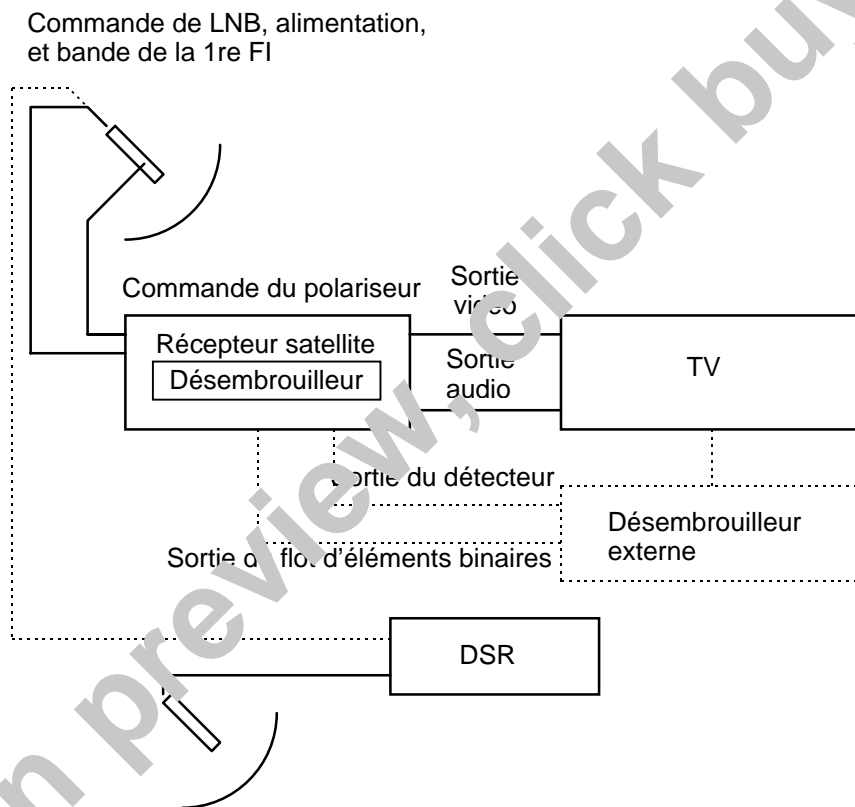


Figure 1 – Exemple de configuration d'un système de réception

## 2 Références normatives

Les documents normatifs suivants contiennent des dispositions qui, par suite de la référence qui y est faite, constituent des dispositions valables pour la présente partie de la CEI 61319. Au moment de la publication, les éditions indiquées étaient en vigueur. Tout document normatif est sujet à révision et les parties prenantes aux accords fondés sur la présente partie de la CEI 61319 sont invitées à rechercher la possibilité d'appliquer les éditions les plus récentes des documents normatifs indiqués ci-après. Les membres de la CEI et de l'ISO possèdent le registre des Normes internationales en vigueur.

## INTERCONNECTIONS OF SATELLITE RECEIVING EQUIPMENT – Part 2: Japan

### 1 Scope

This part of IEC 61319 deals with the standardization of interconnection and matching values for satellite receiving equipment, for individual television and sound broadcast reception in the 12,5 GHz to 12,75 GHz band.

This standard is applied mainly in Japan.

A typical receiving system is shown in figure 1.

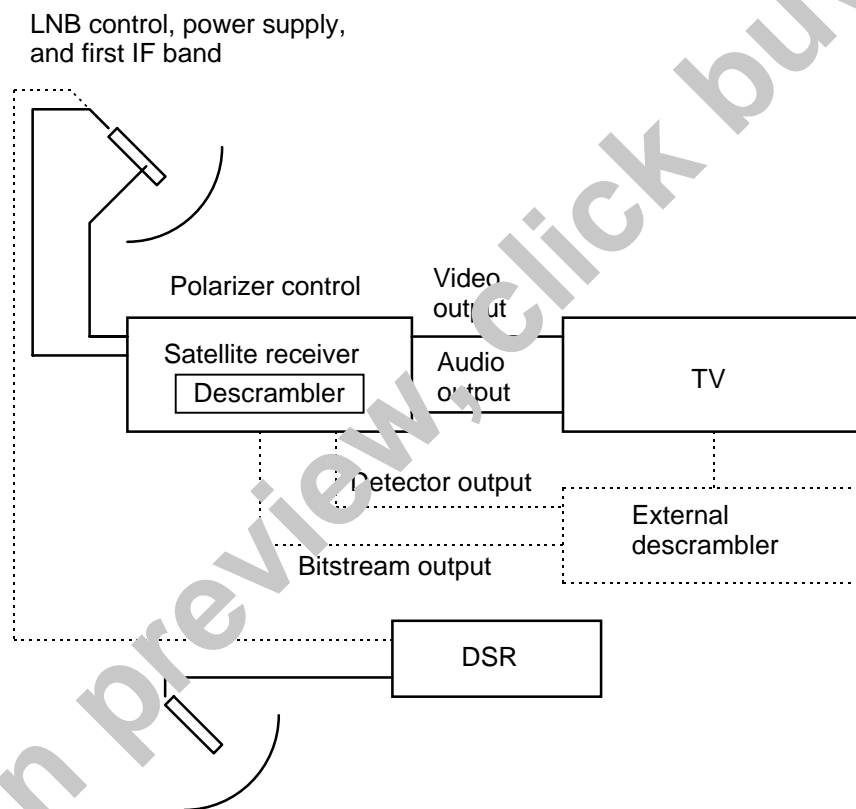


Figure 1 – Example of a receiving system configuration

### 2 Normative references

The following normative documents contain provisions which, through reference in this text, constitute provisions of this part of IEC 61319. At the time of publication, the editions indicated were valid. All normative documents are subject to revision, and parties to agreements based on this part of IEC 61319 are encouraged to investigate the possibility of applying the most recent editions of the normative documents indicated below. Members of ISO and IEC maintain registers of currently valid International Standards.

CEI 60268-11: 1987, *Equipements pour systèmes électroacoustiques – Partie 11: Application des connecteurs pour l'interconnexion des éléments de systèmes électroacoustiques*

CEI 60268-15: 1987, *Equipements pour systèmes électroacoustiques – Partie 15: Valeurs d'adaptation recommandées pour le raccordement entre composants des systèmes électroacoustiques*

CEI 60603-14, *Spécifications particulières pour les connecteurs circulaires pour les applications basse fréquence telles que la radio et les appareils sonores analogues<sup>1)</sup>*

CEI 60958: 1989, *Interface audionumérique*

CEI 61319-1: 1995, *Interconnexions des équipements de réception satellite – Partie 1: Europe*

---

<sup>1)</sup> A publier.

IEC 60268-11: 1987, *Sound system equipment – Part 11: Application of connectors for the interconnection of of sound system equipment*

IEC 60268-15: 1987, *Sound system equipment – Part 15: Preferred matching values for the interconnection of sound system components*

IEC 60603-14, *Detail specification for circular connectors for low frequency audio applications such as radio and associated sound equipment<sup>1)</sup>*

IEC 60958: 1989, *Digital audio interface*

IEC 61319-1: 1995, *Interconnections of satellite receiving equipment – Part 1: Europe*

---

<sup>1)</sup> To be published.