

**NORME  
INTERNATIONALE  
INTERNATIONAL  
STANDARD**

**CEI  
IEC**

**61148**

Première édition  
First edition  
1992-05

---

---

**Marquage des bornes de blocs et d'ensembles  
d'éléments de valve et d'équipement  
de convertisseur de puissance**

**Terminal markings for valve device stacks  
and assemblies and for power convertor  
equipment**

© IEC 1992 Droits de reproduction réservés — Copyright - all rights reserved

Aucune partie de cette publication ne peut être reproduite ni utilisée sous quelque forme que ce soit et par aucun procédé, électronique ou mécanique, y compris la photocopie et les microfilms, sans l'accord écrit de l'éditeur.

No part of this publication may be reproduced or utilized in any form or by any means, electronic or mechanical, including photocopying and microfilm, without permission in writing from the publisher.

International Electrotechnical Commission  
Telefax: +41 22 919 0300

3, rue de Varembé Geneva, Switzerland  
e-mail: [inmail@iec.ch](mailto:inmail@iec.ch) IEC web site <http://www.iec.ch>



Commission Electrotechnique Internationale  
International Electrotechnical Commission  
Международная Электротехническая Комиссия

CODE PRIX  
PRICE CODE

**Q**

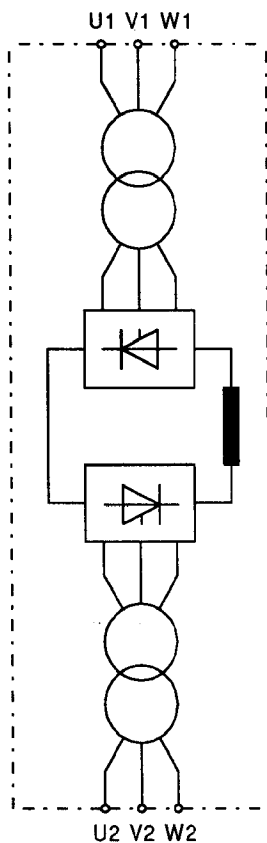
*Pour prix, voir catalogue en vigueur  
For price, see current catalogue*

**CORRIGENDUM 1**

Page 28

Figure 18:

*Remplacer le schéma existant par le  
nouveau schéma suivant.*



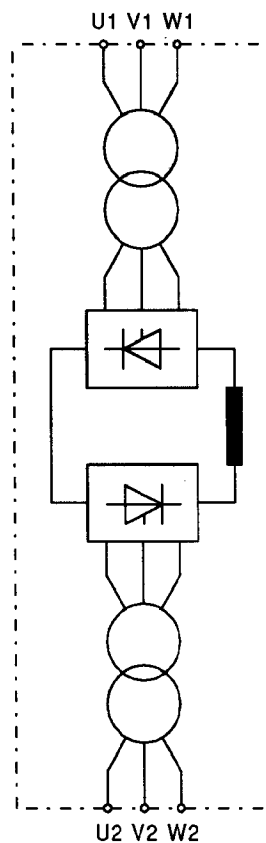
CEI 1 046/95

**Figure 18 – Convertisseur indirect  
(ou direct) de courant alternatif**

Page 29

Figure 18:

*Replace the existing diagram by the  
following new diagram.*



IEC 1 046/95

**Figure 18 – Indirect (or direct) a.c.  
converter**

Figure 20:

Figure 20:

Remplacer le schéma existant par le nouveau schéma ci-dessous.

Replace the existing diagram by the new diagram below.

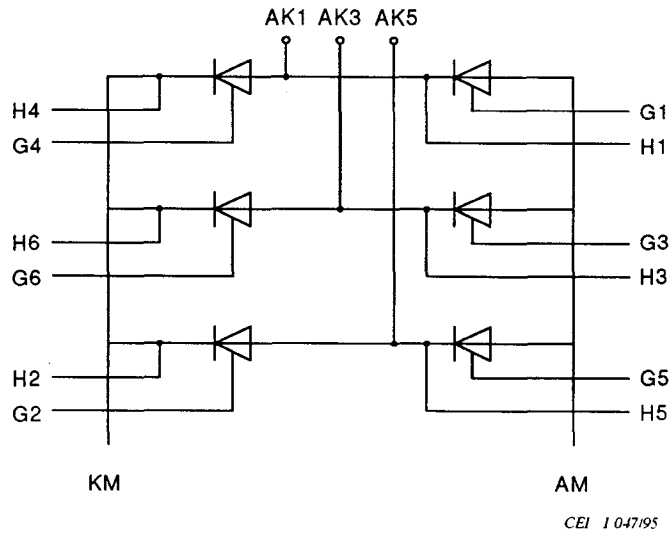


Figure 20 – Montage en pont

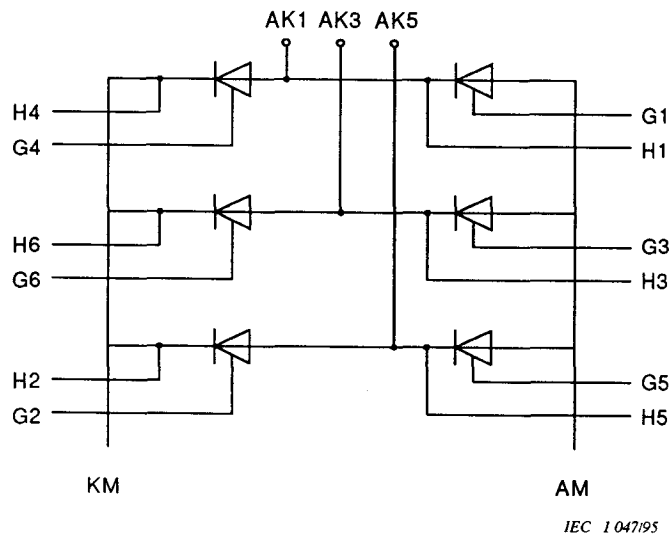


Figure 20 – Bridge connection

## SOMMAIRE

	Pages
AVANT-PROPOS .....	4
Articles	
1    Domaine d'application et objet .....	6
2    Références normatives .....	6
3    Définitions .....	8
4    Méthode d'identification des bornes .....	8
5    Marquage des bornes des blocs et des ensembles d'éléments de valve .....	10
5.1    Montages à simple et à double voie .....	10
5.2    Montage bidirectionnel .....	20
6    Marquage des bornes extérieures principales d'équipements intégrés de convertisseur .	24
6.1    Bornes courant alternatif .....	24
6.2    Bornes courant continu .....	26
6.3    Marquage des bornes de gâchette .....	30

# CONTENTS

	Page
FOREWORD .....	5
Clause	
1 Scope and object .....	7
2 Normative references .....	7
3 Definitions .....	9
4 Method of identifying terminals .....	9
5 Terminal marking for valve device stacks and assemblies .....	11
5.1 Single and double way connections .....	11
5.2 Bidirectional connections .....	21
6 Marking of external main terminals of integrated convertor equipment .....	25
6.1 A.C. terminals .....	25
6.2 D.C. terminals .....	27
6.3 Marking of gate terminals .....	31

## COMMISSION ÉLECTROTECHNIQUE INTERNATIONALE

---

### MARQUAGE DES BORNES DE BLOCS ET D'ENSEMBLES D'ÉLÉMENTS DE VALVE ET D'ÉQUIPEMENT DE CONVERTISSEUR DE PUISSANCE

#### AVANT-PROPOS

- 1) Les décisions ou accords officiels de la CEI en ce qui concerne les questions techniques, préparés par des Comités d'Études où sont représentés tous les Comités nationaux s'intéressant à ces questions, expriment dans la plus grande mesure possible un accord international sur les sujets examinés.
- 2) Ces décisions constituent des recommandations internationales et sont agréées comme telles par les Comités nationaux.
- 3) Dans le but d'encourager l'unification internationale, la CEI exprime le voeu que tous les Comités nationaux adoptent dans leurs règles nationales le texte de la recommandation de la CEI, dans la mesure où les conditions nationales le permettent. Toute divergence entre la recommandation de la CEI et la règle nationale correspondante doit, dans la mesure du possible, être indiquée en termes clairs dans cette dernière.

La présente Norme internationale a été établie par le Comité d'Études n° 22 de la CEI: Electronique de puissance.

Le texte de cette norme est issu des documents suivants:

Règle des Six Mois	Rapport de vote	Procédure des Deux Mois	Rapport de vote
22(BC)128	22(BC)132	22(BC)133	22(BC)137

Les rapports de vote indiqués dans le tableau ci-dessus donnent toute information sur le vote ayant abouti à l'approbation de cette norme.

## INTERNATIONAL ELECTROTECHNICAL COMMISSION

—————

**TERMINAL MARKINGS FOR VALVE DEVICE  
STACKS AND ASSEMBLIES AND FOR  
POWER CONVERTOR EQUIPMENT**

## FOREWORD

- 1) The formal decisions or agreements of the IEC on technical matters, prepared by Technical Committees on which all the National Committees having a special interest therein are represented, express, as nearly as possible, an international consensus of opinion on the subjects dealt with.
- 2) They have the form of recommendations for international use and they are accepted by the National Committees in that sense.
- 3) In order to promote international unification, the IEC expresses the wish that all National Committees should adopt the text of the IEC recommendation for their national rules in so far as national conditions will permit. Any divergence between the IEC recommendation and the corresponding national rules should, as far as possible, be clearly indicated in the latter.

This International Standard has been prepared by IEC Technical Committee No. 22: Power electronics.

The text of this standard is based on the following documents:

Six Months' Rule	Report on Voting	Two Months' Procedure	Report on Voting
22(CO)128	22(CO)132	22(CO)133	22(CO)137

Full information on the voting for the approval of this standard can be found in the Voting Reports indicated in the above table.

# MARQUAGE DES BORNES DE BLOCS ET D'ENSEMBLES D'ÉLÉMENTS DE VALVE ET D'ÉQUIPEMENT DE CONVERTISSEUR DE PUISSANCE

## 1 Domaine d'application et objet

La présente Norme internationale s'applique au marquage des bornes des circuits principaux des blocs et des ensembles d'éléments de valve, ainsi qu'aux équipements intégrés de convertisseurs assemblés en usine. Le marquage des bornes se rapporte aux blocs, aux ensembles et aux équipements comprenant des éléments de valve à semi-conducteurs.

NOTE - Le marquage des bornes des circuits auxiliaires, celui des bornes de gâchette inclus et celui des équipements de convertisseur non intégré comprenant une fabrication séparée des éléments et une interconnexion après installation sur le chantier, n'est pas considéré dans cette norme.

Pour de tels équipements, les normes pour éléments individuels qui s'y rapportent seront appliquées, s'il en existe.

Les marquages des bornes de gâchette sont donnés en 6.3.

L'objet de la présente norme est de spécifier un système logique de marquage alphanumérique pour identifier les bornes extérieures des circuits principaux de blocs, d'ensembles d'éléments de valve ou d'équipements intégrés de convertisseur. Ce marquage peut servir de référence dans des schémas de circuits, des catalogues, des descriptions, et pour l'échange et le stockage d'informations.

La méthode d'identification appliquée se base sur la CEI 445.

En ce qui concerne les blocs et les ensembles, les systèmes de marquage alphanumériques des bornes sont spécifiés pour les montages de convertisseur les plus importants et les plus usuels, qui sont définis dans la CEI 971. Les codes d'identification donnés comme exemples dans l'article 5 se basent, eux aussi, sur le code d'identification spécifié dans la publication citée plus haut.

Les systèmes de marquage de bornes qui se servent de symboles graphiques ou de couleurs ne sont pas considérés dans la présente norme.

NOTE - Il convient que les bornes des circuits auxiliaires soient marquées de façon à être identifiées clairement.

## 2 Références normatives

Les documents normatifs suivants contiennent des dispositions qui, par suite de la référence qui y est faite, constituent des dispositions valables pour la présente Norme internationale. Au moment de la publication, les éditions indiquées étaient en vigueur. Tout document normatif est sujet à révision et les parties prenantes aux accords fondés sur la présente Norme internationale sont invitées à rechercher la possibilité d'appliquer les éditions les plus récentes des documents normatifs indiqués ci-après. Les membres de la CEI et de l'ISO possèdent le registre des Normes internationales actuellement en vigueur.

## TERMINAL MARKINGS FOR VALVE DEVICE STACKS AND ASSEMBLIES AND FOR POWER CONVERTOR EQUIPMENT

### 1 Scope and object

This International Standard is applicable to the terminal markings for the main circuits of valve device stacks and assemblies, and of factory-assembled integrated convertor equipment. The terminal markings refer to stacks, assemblies and equipment comprising semiconductor valve devices.

NOTE - Terminal markings for auxiliary circuits, including gate terminals and non-integrated convertor equipment with separate manufacturing of its components and their interconnection only after installation on site, are not considered in this standard.

For such equipment the relevant standards, if any, for the individual components apply.

Gate terminal markings are given in 6.3.

The object of this standard is to specify a logical alphanumeric marking system for the identification of the external terminals of the main power circuits in a stack, valve element assembly or integrated convertor equipment, which is applicable for the purpose of reference in circuit diagrams, catalogues, descriptions, and information exchange and storage.

The applied identification method is based on IEC 445.

In the case of stacks and assemblies, alphanumeric terminal marking systems are indicated for those convertor connections which are considered in IEC 971 and are the most important and most commonly used ones. The identification codes given for the examples in clause 5 are based also on the identification code in the above publication.

Terminal marking systems making use of graphic symbols or identifying colours are not considered in this standard.

NOTE - The terminals of auxiliary circuits should be marked such that they may be clearly identified.

### 2 Normative references

The following normative documents contain provisions which, through reference in this text, constitute provisions of this International Standard. At the time of publication, the editions indicated were valid. All normative documents are subject to revision, and parties to agreements based on this International Standard are encouraged to investigate the possibility of applying the most recent editions of the normative documents indicated below. Members of IEC and ISO maintain registers of currently valid International Standards.

CEI 50(151): 1978, *Vocabulaire Electronique International (VEI) – Chapitre 151: Dispositifs électriques et magnétiques.*

CEI 50(551): 1982, *Vocabulaire Electrotechnique International (VEI) – Chapitre 551: Electronique de puissance.*

CEI 146: 1973,, *Convertisseurs à semi-conducteurs.*

CEI 445: 1988, *Identification des bornes de matériels et des extrémités de certains conducteurs désignés et règles générales pour un système alphanumérique.*

CEI 971: 1989, *Convertisseurs à semi-conducteurs. Code d'identification pour montages convertisseurs.*

IEC 50(151): 1978, *International Electrotechnical Vocabulary (IEV) – Chapter 151: Electrical and magnetic devices.*

IEC 50(551): 1991, *International Electrotechnical Vocabulary (IEV) – Chapter 551: Power electronics.*

IEC 146: 1973, *Semiconductor convertors.*

IEC 445: 1988, *Identification of equipment terminals and of terminations of certain designated conductors, including general rules of an alphanumeric system.*

IEC 971: 1989, *Semiconductor convertors. Identification code for convertor connections.*