

NORME  
INTERNATIONALE

CEI  
IEC

INTERNATIONAL  
STANDARD

**61076-4-103**

QC 480301XX0004

Première édition  
First edition  
1999-02

---

---

**Connecteurs pour applications analogiques  
en courant continu et à basse fréquence et pour  
applications numériques utilisant des débits élevés  
pour le transfert des données –**

**Partie 4-103:**

**Connecteurs pour cartes imprimées sous assurance  
de la qualité –**

**Spécification particulière pour connecteurs  
en deux parties avec blindage au pas de base  
de 2,5 mm**

**Connectors for use in d.c. low-frequency analogue  
and digital high speed data applications –**

**Part 4-103:**

**Printed board connectors with assessed quality –  
Special specification for two-part connectors  
with shielding and a basic grid of 2,5 mm**

© IEC 1999 Droits de reproduction réservés — Copyright - all rights reserved

Aucune partie de cette publication ne peut être reproduite ni  
utilisée sous quelque forme que ce soit et par aucun  
procédé, électronique ou mécanique, y compris la photo-  
copie et les microfilms, sans l'accord écrit de l'éditeur.

No part of this publication may be reproduced or utilized in  
any form or by any means, electronic or mechanical,  
including photocopying and microfilm, without permission in  
writing from the publisher.

International Electrotechnical Commission  
Telefax: +41 22 919 0300

3, rue de Varembe Geneva, Switzerland  
e-mail: inmail@iec.ch IEC web site <http://www.iec.ch>



Commission Electrotechnique Internationale  
International Electrotechnical Commission  
Международная Электротехническая Комиссия

CODE PRIX  
PRICE CODE **XB**

Pour prix, voir catalogue en vigueur  
For price, see current catalogue

## SOMMAIRE

	Pages
AVANT-PROPOS .....	10
Articles	
1 Données générales .....	14
1.1 Méthode recommandée pour le montage .....	14
1.1.1 Nombre de contacts et d'alvéoles pour contacts .....	14
1.2 Caractéristiques et conditions nominales de fonctionnement.....	16
1.3 Références normatives .....	20
1.4 Marquage.....	22
1.5 Désignation de type CEI .....	22
1.6 Références pour les commandes .....	24
2 Données techniques.....	26
2.1 Définitions.....	26
2.1.1 Eléments mécaniques .....	26
2.1.2 Contacts et sorties .....	26
2.1.3 Accouplement séquentiel.....	26
2.1.4 Codage mécanique .....	28
2.2 Tableaux des modèles et des variantes .....	28
2.2.1 Types de connecteurs .....	28
2.2.2 Tableau des types de sorties .....	30
2.2.3 Tableau des diamètres de câbles .....	30
2.3 Renseignements sur l'application .....	32
2.3.1 Connecteurs complets (pairs) .....	32
2.3.2 Embases.....	34
2.3.3 Fiches pour câble.....	36
2.3.4 Clefs de codage .....	38
2.3.5 Blindage et continuité de masse .....	40
2.4 Arrangements de contacts .....	40
3 Renseignements concernant les dimensions.....	42
3.1 Généralités .....	42
3.2 Vue isométrique et caractéristiques communes .....	44
3.2.1 Caractéristiques communes .....	44
3.2.2 Système de référence .....	46
3.2.3 Dimensions en hauteur.....	46
3.2.4 Dimensions en largeur.....	48
3.2.5 Dimensions en profondeur.....	48
3.3 Renseignements concernant l'accouplement .....	50
3.3.1 Direction de l'accouplement.....	50
3.3.2 Ecart perpendiculaire à la direction d'accouplement.....	50
3.3.3 Inclinaison.....	52
3.4 Embases.....	56
3.4.1 Dimensions des fourreaux d'embase .....	56
3.4.2 Dimensions des contacts.....	62
3.4.3 Sorties .....	62

## CONTENTS

	Page
FOREWORD .....	11
Clause	
1 General data .....	15
1.1 Recommended method of mounting .....	15
1.1.1 Number of contacts and contact cavities .....	15
1.2 Ratings and characteristics .....	17
1.3 Normative references .....	21
1.4 Marking .....	23
1.5 IEC type designation .....	23
1.6 Ordering information .....	25
2 Technical data .....	27
2.1 Definitions .....	27
2.1.1 Mechanical features .....	27
2.1.2 Contacts and terminations .....	27
2.1.3 Engagement sequence .....	27
2.1.4 Mechanical coding .....	29
2.2 Survey of styles and variants .....	29
2.2.1 Styles of connectors .....	29
2.2.2 Survey of termination variants .....	31
2.2.3 Survey of cable diameters .....	31
2.3 Information on application .....	33
2.3.1 Complete connectors (pairs) .....	33
2.3.2 Fixed board connectors .....	35
2.3.3 Free cable connectors .....	37
2.3.4 Coding device .....	39
2.3.5 Shielding and grounding .....	41
2.4 Survey of contact arrangements .....	41
3 Dimensional information .....	43
3.1 General .....	43
3.2 Isometric view and common features .....	45
3.2.1 Common features .....	45
3.2.2 Reference system .....	47
3.2.3 Height dimensions .....	47
3.2.4 Width dimensions .....	49
3.2.5 Depth dimensions .....	49
3.3 Mating information .....	51
3.3.1 Engaging direction .....	51
3.3.2 Perpendicular to the engaging direction .....	51
3.3.3 Inclination .....	53
3.4 Fixed board connectors .....	57
3.4.1 Dimensions of connector shrouds .....	57
3.4.2 Dimensions of contacts .....	63
3.4.3 Terminations .....	63

Articles	Pages
3.5 Fiches à câble.....	66
3.5.1 Dimensions des fiches pour câble .....	66
3.5.2 Dimensions des contacts.....	72
3.5.3 Sorties .....	72
3.6 Accessoires .....	76
3.6.1 Configuration du codage par défaut .....	76
3.7 Renseignements sur le montage des embases .....	78
3.8 Calibres .....	78
3.8.1 Calibres de forçage et de force de rétention.....	80
3.8.2 Calibre de vérification du premier point de contact possible .....	82
3.8.3 Calibre de vérification de la charge statique.....	84
4 Caractéristiques .....	84
4.1 Catégories climatiques .....	84
4.2 Caractéristiques électriques .....	84
4.2.1 Lignes de fuite et distances dans l'air .....	84
4.2.2 Tension de tenue .....	86
4.2.3 Courant limite admissible .....	86
4.2.4 Résistance de contact .....	88
4.2.5 Résistance d'isolement.....	88
4.3 Caractéristiques mécaniques .....	90
4.3.1 Fonctionnement mécanique.....	90
4.3.2 Forces d'accouplement et de désaccouplement .....	90
4.3.3 Rétention des contacts dans l'isolant .....	90
4.3.4 Charge statique transversale .....	92
4.3.5 Force de rétention du calibre.....	92
4.3.6 Vibrations (sinusoïdales) .....	92
4.3.7 Chocs .....	94
4.3.8 Méthode de polarisation .....	94
4.3.9 Robustesse et efficacité des dispositifs de codage.....	94
4.3.10 Rétention de l'isolant dans le boîtier (axiale).....	96
4.3.11 Résistance du serre-câble à la rotation du câble .....	96
4.3.12 Efficacité des dispositifs de verrouillage de connecteur.....	96
4.3.13 Force de rétention du contact de blindage élastique.....	96
4.4 Compatibilité électromagnétique (CEM).....	98
4.4.1 Efficacité du blindage des connecteurs .....	98
4.4.2 Décharge électrostatique (DES) .....	98
5 Programme d'essais.....	98
5.1 Généralités .....	98
5.1.1 Disposition pour la mesure de la résistance de contact .....	100
5.1.2 Disposition pour les essais de contraintes dynamiques .....	102
5.1.3 Disposition pour l'essai de la charge statique transversale .....	102
5.1.4 Disposition pour la tension de tenue et la tension de polarisation .....	104
5.1.5 Disposition pour l'essai d'inflammabilité.....	104
5.1.6 Disposition pour l'essai d'efficacité du blindage .....	106
5.1.7 Disposition pour l'essai de décharge électrostatique .....	106

Clause	Page
3.5 Free cable connectors.....	67
3.5.1 Dimensions of cable connectors.....	67
3.5.2 Dimensions of contacts.....	73
3.5.3 Terminations.....	73
3.6 Accessories.....	77
3.6.1 Default coding configuration.....	77
3.7 Mounting information for fixed board connectors.....	79
3.8 Gauges.....	79
3.8.1 Sizing gauges and retention force gauges.....	1
3.8.2 Test gauge for first contact point.....	33
3.8.3 Test gauge for static load.....	85
4 Characteristics.....	85
4.1 Climatic category.....	85
4.2 Electrical characteristics.....	85
4.2.1 Creepage and clearance distances.....	85
4.2.2 Voltage proof.....	87
4.2.3 Current-carrying capacity.....	87
4.2.4 Contact resistance.....	89
4.2.5 Insulation resistance.....	89
4.3 Mechanical characteristics.....	91
4.3.1 Mechanical operation.....	91
4.3.2 Engaging and separating forces.....	91
4.3.3 Contact retention in insert.....	91
4.3.4 Static load, transverse.....	93
4.3.5 Gauge retention force.....	93
4.3.6 Vibration (sinusoidal).....	93
4.3.7 Shock.....	95
4.3.8 Polarizing method.....	95
4.3.9 Robustness and effectiveness of coding devices.....	95
4.3.10 Insert retention in housing (axial).....	97
4.3.11 Cable clamp resistance to cable rotation.....	97
4.3.12 Effectiveness of connector coupling devices.....	97
4.3.13 Shielding contact spring holding force.....	97
4.4 Electromagnetic compatibility (EMC).....	99
4.4.1 Shielding effectiveness of connectors.....	99
4.4.2 Electrostatic discharge (ESD).....	99
5 Test schedule.....	99
5.1 General.....	99
5.1.1 Arrangement for contact resistance measurements.....	101
5.1.2 Arrangement for dynamic stress tests.....	103
5.1.3 Arrangement for testing static load, transverse.....	103
5.1.4 Arrangement for voltage proof and polarization voltage.....	105
5.1.5 Arrangement for flammability test.....	105
5.1.6 Arrangement for shielding effectiveness test.....	107
5.1.7 Arrangement for electrostatic discharge test.....	107

Articles	Pages
5.2 Tableaux des programmes d'essais.....	108
5.2.1 Groupe P – Essais préliminaires.....	108
5.2.2 Groupe A – Essais dynamiques/climatiques.....	110
5.2.3 Groupe B – Endurance mécanique.....	114
5.2.4 Groupe C – Humidité.....	116
5.2.5 Groupe D – Charge électrique.....	118
5.2.6 Groupe E – Résistance mécanique.....	120
5.2.7 Groupe F – Résistance chimique.....	122
5.2.8 Groupe G – Connexions.....	122
6 Procédures d'assurance de la qualité.....	122
6.1 Essais d'homologation.....	122
6.1.1 Méthode 1.....	122
6.1.2 Méthode 2.....	124
6.2 Contrôle de la conformité de la qualité.....	124
6.2.1 Essais lot par lot.....	124
6.2.2 Essais périodiques.....	124
6.3 Livraison différée, nouvelles inspections.....	126
<b>Tableaux</b>	
1 Nombre de contacts et d'alvéoles de contact pour fiches pour câble.....	14
2 Nombre de contacts et d'alvéoles de contact pour ensembles.....	16
3 Aperçu des types de fiches pour câble.....	28
4 Types de sorties.....	30
5 Diamètres de câbles.....	30
6 Dimensions de coordination et caractéristiques communes dans l'infrastructure métrique.....	44
7 Sorties serties.....	72
8 Sorties autodénudantes.....	74
9 Catégories climatiques.....	84
10 Lignes de fuite et distances de séparation minimales pour les différents arrangements de contacts.....	86
11 Tension de tenue pour les différents arrangements de contacts.....	86
12 Courant-limite admissible pour les différents arrangements de contacts.....	86
13 Résistance d'isolement.....	88
14 Nombre de manœuvres mécaniques.....	90
15 Forces d'accouplement et de désaccouplement.....	90
16 Force de rétention au contact dans l'isolant pour les différents types de sorties.....	90
17 Vibrations.....	92
18 Chocs.....	94
19 Forces de rétention d'accouplement dans le boîtier.....	96
20 Nombre de spécimens pour l'inspection et la séquence d'essais.....	100
21 Groupe P – Programme d'essais préliminaires.....	108
22 Groupe A – Programme d'essais dynamiques/climatiques.....	110
23 Groupe B – Programme d'essais d'endurance mécanique.....	114
24 Groupe C – Programme d'essais d'humidité.....	116
25 Groupe D – Programme d'essais de charge électrique.....	118
26 Groupe E – Programme d'essais de résistance mécanique.....	120
27 Groupe F – Programme d'essais de résistance chimique.....	122
28 Nombre de spécimens et de défauts admis.....	122
29 Niveaux de contrôle et de qualité assurée.....	124
30 Essais périodiques, nombre de spécimens et de défauts admis.....	126
31 Inspection supplémentaire de livraison différée.....	126

Clause	Page
5.2 Test schedule tables .....	109
5.2.1 Group P – Preliminary .....	109
5.2.2 Group A – Dynamic/climatic.....	111
5.2.3 Group B – Mechanical endurance .....	115
5.2.4 Group C – Moisture .....	117
5.2.5 Group D – Electrical load.....	119
5.2.6 Group E – Mechanical resistivity.....	121
5.2.7 Group F – Chemical resistivity .....	123
5.2.8 Group G – Connections .....	123
6 Quality assessment procedures.....	123
6.1 Qualification approval testing .....	123
6.1.1 Method 1 .....	123
6.1.2 Method 2.....	125
6.2 Quality conformance inspection.....	125
6.2.1 Lot-by-lot tests .....	125
6.2.2 Periodic tests .....	125
6.3 Delayed delivery, re-inspection.....	127
<b>Tables</b>	
1 Number of contacts and contact cavities for free cable connectors.....	15
2 Number of contacts and contact cavities for fixed board connectors.....	17
3 Survey of free cable connector styles .....	29
4 Termination variants.....	31
5 Cable diameters .....	31
6 Coordination dimensions and common features in metric equipment practice.....	45
7 Crimped terminations .....	73
8 IDC terminations .....	75
9 Climatic category.....	85
10 Minimum creepage and clearance distances for different contact arrangements.....	87
11 Voltage proof for different contact arrangements .....	87
12 Current-carrying capacity for different contact arrangements.....	87
13 Insulation resistance .....	89
14 Number of mechanical operations .....	91
15 Engaging and separating forces .....	91
16 Contact retention force in insert for different types of terminations .....	91
17 Vibration .....	93
18 Shock .....	95
19 Insert retention forces in housing.....	97
20 Number of specimens for inspection and test sequence.....	101
21 Group P – Preliminary testing sequence .....	109
22 Group A – Dynamic/climatic testing sequence.....	111
23 Group B – Mechanical endurance testing sequence .....	115
24 Group C – Moisture testing sequence .....	117
25 Group D – Electrical load testing sequence.....	119
26 Group E – Mechanical resistivity testing sequence.....	121
27 Group F – Chemical resistivity testing sequence .....	123
28 Number of specimens and permitted defectives.....	123
29 Assessment levels and AQL values .....	125
30 Periodic tests, number of specimens and permitted defectives.....	127
31 Re-inspection of delayed delivery .....	127

Figures

1	Trois applications recommandées pour les connecteurs de carte à câble.....	18
2	Tableau des modèles d'embases.....	30
3	Désignation des contacts pour différentes applications .....	34
4	Dimensions de coordination dans l'infrastructure métrique.....	44
5	Dimensions en hauteur, pas modulaire de 25 mm.....	46
6	Dimensions en largeur, pas modulaires .....	48
7	Dimensions en profondeur.....	48
8	Plage de contact .....	50
9	Défauts d'alignement permis en largeur et en hauteur .....	52
10	Inclinaison permise pendant l'insertion .....	52
11	Inclinaison permise par rapport aux axes transversaux et longitudinaux.....	54
12	Dimensions générales de fourreau d'embase de type P et de type Q.....	56
13	Dimensions générales de fourreau d'embase de type R et de type T.....	58
14	Dimensions particulières des fourreaux d'embase .....	60
15	Dimensions des contacts mâles pour fourreaux d'embase .....	62
16	Sorties droites CIF .....	62
17	Sorties droites avec contacts de reprise arrière .....	64
18	Dimensions particulières des types A, B et C.....	66
19	Dimensions extérieures du boîtier droit et court du type A.....	68
20	Dimensions du boîtier droit et long du type B.....	70
21	Dimensions du type C, coudé à 35° vers le haut.....	70
22	Dimensions des ouvertures de guidage de la fiche ou câble.....	72
23	Dimensions en profondeur du contact femelle.....	72
24	Sorties CIF coudées.....	74
25	Configuration de la clef de codage par défaut.....	76
26	Plan de perçage du fond de panier pour types P et Q.....	78
27	Calibres de forçage et de force de rétention pour contacts femelles.....	80
28	Calibre de force de rétention pour contacts élastiques de continuité de masse.....	82
29	Calibre de premier point de contact pour contacts femelles.....	82
30	Calibre d'essai pour charge statique sur loquets de verrouillage .....	84
31	Courants limites: courbes de réduction de l'intensité pour les différents arrangements de contacts.....	88
32	Points de connexion pour la mesure de résistance de contact.....	100
33	Dispositif pour les essais de contraintes dynamiques.....	102
34	Disposition pour l'essai de la charge statique transversale.....	102
35	Disposition de raccordement pour la tension de tenue et la tension de polarisation ....	104
36	Disposition pour l'essai d'inflammabilité.....	104
37	Disposition pour l'essai d'efficacité du blindage .....	106
38	Disposition pour l'essai de décharge électrostatique .....	106

## Figures

1	Three recommended applications for cable-to-board connectors.....	19
2	Survey of fixed board connector styles.....	31
3	Contact designation for different applications.....	35
4	Coordination dimensions in metric equipment practice.....	45
5	Height dimensions, modular pitch of 25 mm.....	47
6	Width dimensions, modular pitches.....	49
7	Depth dimensions.....	49
8	Contact range.....	51
9	Allowed misalignment in transverse and longitudinal axes.....	53
10	Allowed inclination during insertion.....	53
11	Allowed inclination from transverse and longitudinal axes.....	55
12	Overall dimensions of fixed shroud style P and style Q.....	57
13	Overall dimensions of fixed shroud style R and style T.....	59
14	Detailed dimensions of fixed shrouds.....	61
15	Dimensions of male contacts for fixed connector shroud.....	63
16	Straight press-in terminations.....	63
17	Straight terminations with rear plug-up contacts.....	65
18	Detailed dimensions of styles A, B and C.....	67
19	Overall dimensions of style A, straight short housing.....	69
20	Dimensions of style B, straight long housing.....	71
21	Dimensions of style C, angled 35° upwards.....	71
22	Dimensions of guiding apertures in free board connector.....	73
23	Depth dimensions on female contact.....	73
24	Angled press-in terminations.....	75
25	Configuration of default code setting.....	77
26	Hole pattern on backplane for styles P and Q.....	79
27	Sizing and retention force gauges for female contacts.....	81
28	Retention force gauge for grounded spring contacts.....	83
29	First contact point gauge for female contacts.....	83
30	Test gauge for static load on locking device.....	85
31	Current-carrying capacity de-rating curves for different contact arrangements.....	89
32	Connection points for contact resistance measurement.....	101
33	Fixture for dynamic stress tests.....	103
34	Arrangement for static load, transverse test.....	103
35	Wiring arrangement for voltage proof and polarization voltage.....	105
36	Arrangement for flammability test.....	105
37	Arrangement for shielding effectiveness test.....	107
38	Arrangement for electrostatic discharge test.....	107

## COMMISSION ÉLECTROTECHNIQUE INTERNATIONALE

### CONNECTEURS POUR APPLICATIONS ANALOGIQUES EN COURANT CONTINU ET À BASSE FRÉQUENCE ET POUR APPLICATIONS NUMÉRIQUES UTILISANT DES DÉBITS ÉLEVÉS POUR LE TRANSFERT DES DONNÉES –

#### Partie 4-103: Connecteurs pour cartes imprimées sous assurance de la qualité –

#### Spécification particulière pour connecteurs en deux parties avec blindage au pas de base de 2,5 mm

#### AVANT-PROPOS

- 1) La CEI (Commission Electrotechnique Internationale) est une organisation mondiale de normalisation composée de l'ensemble des comités électrotechniques nationaux (Comités nationaux de la CEI). La CEI a pour objet de favoriser la coopération internationale pour toutes les questions de normalisation dans les domaines de l'électricité et de l'électronique. A cet effet, la CEI, entre autres activités, publie des Normes internationales. Leur élaboration est confiée à des comités d'études, aux travaux desquels tout comité national intéressé par le sujet traité peut participer. Les organisations internationales, gouvernementales et non gouvernementales, en liaison avec la CEI, participent également aux travaux. La CEI collabore étroitement avec l'Organisation Internationale de Normalisation (ISO), selon des conditions fixées par accord entre les deux organisations.
- 2) Les décisions ou accords officiels de la CEI concernant les questions techniques représentent, dans la mesure du possible un accord international sur les sujets étudiés, étant donné que les Comités nationaux intéressés sont représentés dans chaque comité d'études.
- 3) Les documents produits se présentent sous la forme de recommandations internationales. Ils sont publiés comme normes, rapports techniques ou guides et agréés comme tels par les Comités nationaux.
- 4) Dans le but d'encourager l'unification internationale, les Comités nationaux de la CEI s'engagent à appliquer de façon transparente, dans toute la mesure possible, les Normes internationales de la CEI dans leurs normes nationales et régionales. Toute divergence entre la norme de la CEI et la norme nationale ou régionale correspondante doit être indiquée en termes clairs dans cette dernière.
- 5) La CEI n'a fixé aucune procédure concernant le marquage comme indication d'approbation et sa responsabilité n'est pas engagée quand un matériel est déclaré conforme à l'une de ses normes.
- 6) L'attention est attirée sur le fait que certains des éléments de la présente Norme internationale peuvent faire l'objet de droits de propriété intellectuelle ou de droits analogues. La CEI ne saurait être tenue pour responsable de ne pas avoir identifié de tels droits de propriété et de ne pas avoir signalé leur existence.

La Norme internationale CLC 61076-4-103 a été établie par le sous-comité 48B: Connecteurs, du comité d'études 48 de la CEI: Composants électromécaniques et structures mécaniques pour équipements électroniques.

Le texte de cette norme est issu des documents suivants:

FDIS	Rapport de vote
48B/737/FDIS	48B/750/RVD

Le rapport de vote indiqué dans le tableau ci-dessus donne toute information sur le vote ayant contribué à l'approbation de cette norme.

Les futures normes de cette série porteront dorénavant le nouveau titre général cité ci-dessus. Le titre des normes existant déjà dans cette série sera mis à jour lors d'une prochaine édition.

Le numéro QC qui figure sur la page de couverture de la présente publication est le numéro de spécification dans le Système CEI d'assurance de la qualité des composants électroniques (IECQ).

## INTERNATIONAL ELECTROTECHNICAL COMMISSION

—————

**CONNECTORS FOR USE IN DC  
LOW-FREQUENCY ANALOGUE AND  
DIGITAL HIGH SPEED DATA APPLICATIONS –**

**Part 4-103: Printed board connectors with assessed quality –  
Detail specification for two-part connectors with shielding  
and a basic grid of 2,5 mm**

## FOREWORD

- 1) The IEC (International Electrotechnical Commission) is a worldwide organization for standardization comprising all national electrotechnical committees (IEC National Committees). The object of the IEC is to promote international co-operation on all questions concerning standardization in the electrical and electronic fields. To this end and in addition to other activities, the IEC publishes International Standards. Their preparation is entrusted to technical committees; any IEC National Committee interested in the subject dealt with may participate in this preparatory work. International, governmental and non-governmental organizations liaising with the IEC also participate in this preparation. The IEC collaborates closely with the International Organization for Standardization (ISO) in accordance with conditions determined by agreement between the two organizations.
- 2) The formal decisions or agreements of the IEC on technical matters express, as nearly as possible, an international consensus of opinion on the relevant subjects since each technical committee has representation from all interested National Committees.
- 3) The documents produced have the form of recommendations for international use and are published in the form of standards, technical reports or guides and they are accepted by the National Committees in that sense.
- 4) In order to promote international unification, IEC National Committees undertake to apply IEC International Standards transparently to the maximum extent possible in their national and regional standards. Any divergence between the IEC Standard and the corresponding national or regional standard shall be clearly indicated in the latter.
- 5) The IEC provides no marking procedure to indicate its approval and cannot be rendered responsible for any equipment declared to be in conformity with one of its standards.
- 6) Attention is drawn to the possibility that some of the elements of this International Standard may be the subject of patent rights. The IEC shall not be held responsible for identifying any or all such patent rights.

International Standard IEC 61076-4-103 has been prepared by subcommittee 48B: Connectors, of IEC technical committee 48: Electromechanical components and mechanical structures for electronic equipment.

The text of this standard is based on the following documents:

FDIS	Report on voting
48B/737/FDIS	48B/750/RVD

Full information on the voting for the approval of this standard can be found in the report on voting indicated in the above table.

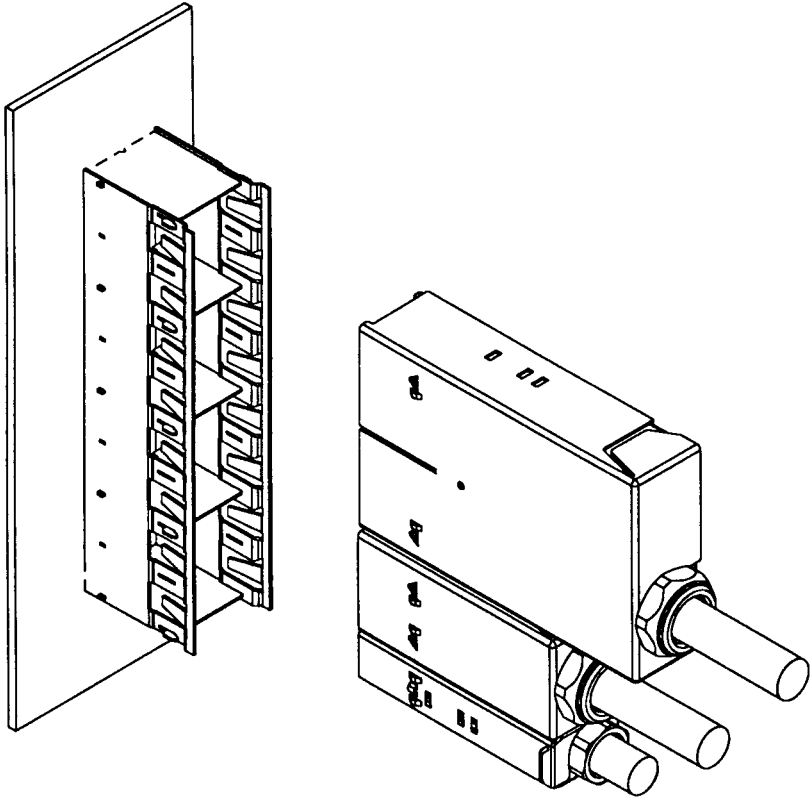
Future standards in the series will carry the new general title as cited above. Titles of existing standards in this series will be updated when a new edition is prepared.

The QC number that appears on the front cover of this publication is the specification number in the IEC Quality Assessment System for Electronic Components (IECQ).

**CONNECTEURS POUR APPLICATIONS ANALOGIQUES EN COURANT  
CONTINU ET À BASSE FRÉQUENCE  
ET POUR APPLICATIONS NUMÉRIQUES UTILISANT  
DES DÉBITS ÉLEVÉS POUR LE TRANSFERT DES DONNÉES –**

**Partie 4-103: Connecteurs pour cartes imprimées  
sous assurance de la qualité –**

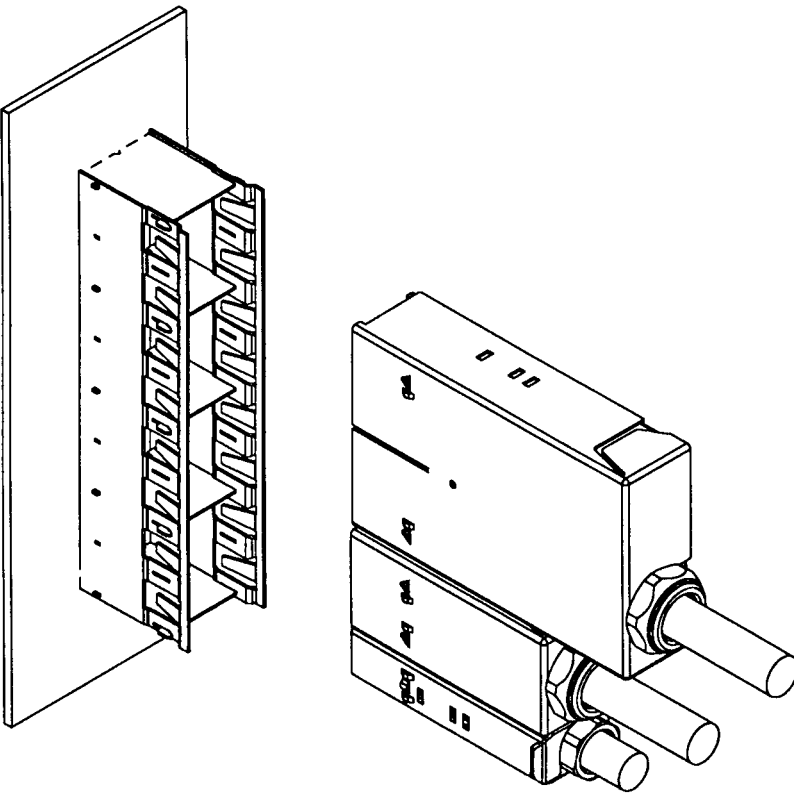
**Spécification particulière pour connecteurs en deux parties  
avec blindage au pas de base de 2,5 mm**

<p align="center"><b>Commission Electrotechnique Internationale</b> <b>CEI SC 48B – Connecteurs</b></p>	<p align="center">CEI 61076-4-103 QC 480301XX0004</p>
<p>Composants électroniques sous assurance de la qualité en conformité avec: SPÉCIFICATION GÉNÉRIQUE CEI 61076-1, Edition 1, 1995</p>	<p>Spécification particulière cadre: CEI 61076-4-001, Edition 1, 1996</p>
 <p align="right"><i>IEC 1 882/98</i></p>	<p><b>Connecteurs entre câble et circuit imprimé, blindés, pour cartes imprimées et fonds de panier, pas de base de 2,5 mm, selon la CEI 60917.</b></p> <p>Connecteur modulaire, à cinq rangées, avec blindage, verrouillage et possibilités de codage.</p> <p>Embases de 25 mm à 250 mm de hauteur, fiches à câble de 25 mm à 100 mm de hauteur.</p> <p>Niveaux de performance (NP): 1, 2 Niveau de contrôle: G</p>

Les informations concernant la disponibilité des composants qualifiés selon cette spécification particulière sont fournies dans la liste des produits qualifiés.

**CONNECTORS FOR USE IN DC  
LOW-FREQUENCY ANALOGUE AND  
DIGITAL HIGH SPEED DATA APPLICATIONS –**

**Part 4-103: Printed board connectors with assessed quality –  
Detail specification for two-part connectors with shielding  
and a basic grid of 2,5 mm**

<p align="center"><b>International Electrotechnical Commission</b> <b>IEC SC 48B – Connectors</b></p>	<p align="center">IEC 61076-4-103 QC 480301XX0004</p>
<p align="center">Electronic components of assessed quality in accordance with: GENERIC SPECIFICATION IEC 61076-1, Issue 1, 1995</p>	<p align="center">Blank detail specification: IEC 61076-4-001, Issue 1, 1996</p>
 <p align="right"><i>IEC 1 882/98</i></p>	<p><b>Cable-to-board connectors, shielded,</b> for printed boards and backplanes, grid of 2,5 mm, in accordance with IEC 60917.</p> <p>Modular, five-row connector, with high performance shielding, locking and coding features.</p> <p>Fixed board connectors 25 mm to 250 mm high, free cable connectors 25 mm to 100 mm high.</p> <p>Performance levels (PL): 1, 2 Assessment level: G</p>

Information on the availability of components qualified to this detail specification is given in the qualified products list.

## 1 Données générales

### 1.1 Méthode recommandée pour le montage

La fiche pour câble doit être connectée à un câble rond.

Le blindage du câble doit être connecté à la coquille conductrice du boîtier, et l'isolation du câble doit être retenue par un dispositif de décharge d'effort.

Les fils de signaux doivent être connectés soit directement aux contacts femelles par des connexions serties ou par déplacement d'isolation (autodénudante), ou à une carte imprimée interne au moyen d'un dispositif de transition.

Les connecteurs de carte à câble sont recommandés pour être utilisés dans trois applications différentes:

*Application a*, connexion de reprise arrière;

*Application b*, connexion de fond de panier;

*Application c*, connexion à travers le panneau avant.

Voir la figure 1 pour les lettres de référence mentionnées.

En fonction de l'application, les embases doivent être attachées au fond de panier ou au panneau frontal par l'intermédiaire de connexions CIF (connexions insérées de force) de leur châssis de blindage.

*Application a*: pour les connexions de reprise arrière, le fourreau vide de l'embase doit envelopper les sorties de reprise arrière de l'embase, montée sur l'avant du fond de panier (par exemple, une embase selon la CEI 61076-4-100).

*Application b*: pour les connexions de fond de panier, l'embase doit être pourvue de contacts mâles, qui sont insérés dans le fond de panier en même temps que les sorties CIF de ses châssis de blindage.

*Application c*: pour les connexions au panneau avant, l'embase doit être pourvue de contacts mâles et de sorties de reprise arrière, qui se connectent à une fiche sur la carte imprimée (par exemple une fiche selon la CEI 61076-4-100).

#### 1.1.1 Nombre de contacts et d'alvéoles pour contacts

**Tableau 1 – Nombre de contacts et d'alvéoles de contact pour fiches pour câble**

Types (voir 2.2.1)	Forme du boîtier	Connexion	½ SU	1 SU	2 SU	4 SU
A	Droite, courte	Autodénudante ou sertie	20	45	90	180
B	Droite, longue	Coudée CIF	–	35	70	140
		Autodénudante ou sertie	–	45	90	180
C	Coudée à 35°	Autodénudante ou sertie	–	45	90	180

## 1 General data

### 1.1 Recommended method of mounting

The free cable connector shall be connected to a round cable.

The shielding braid of the cable shall be connected to the conductive shell of the housing, and the insulation of the cable shall be retained by a strain relief device.

The signal wires shall be connected either directly to the female contacts by crimped or insulation displacement connections (IDC), or to an internal printed circuit board by means of a transition device.

The cable-to-board connectors are recommended for the use in three different applications:

*Application a*, rear plug-up connection;

*Application b*, connection to backplane;

*Application c*, connection through front panel.

See figure 1 for location of the above-mentioned reference letters.

Depending on the application the fixed board connectors shall be attached to the backplane or to the front panel through the press-in connections of their shielding frames.

*Application a*: for rear plug-up connections, the empty shroud of the fixed board connector accommodates the rear plug-up terminations of the fixed connector, which is mounted on the frontside of the backplane (for example a fixed board connector according to IEC 61076-4-100).

*Application b*: for backplane connections, the fixed board connector shall be equipped with male contacts, which are pressed into the backplane, together with the press-in terminations of its shielding frames.

*Application c*: for front panel connections, the fixed board connector shall be equipped with male contacts and rear plug-up terminations, which connect to a free connector on the printed board (for example a free board connector according to IEC 61076-4-100).

#### 1.1.1 Number of contacts and contact cavities

**Table 1 – Number of contacts and contact cavities for free cable connectors**

Styles (see 2.2.1)	Shape of housing	Connection	½ SU	1 SU	2 SU	4 SU
A	Straight, short	IDC or crimp	20	45	90	180
B	Straight, long	Angled press-in	–	35	70	140
		IDC or crimp	–	45	90	180
C	35° angled	IDC or crimp	–	45	90	180

**Tableau 2 – Nombre de contacts et d'alvéoles de contact pour embases**

<b>Types</b> (voir 2.2.1)	<b>1 SU</b>	<b>2 SU</b>	<b>4 SU</b>	<b>6 SU</b>	<b>8 SU</b>	<b>9 SU</b>	<b>10 SU</b>
P et Q	45	90	180	270	360	405	450
R et T	40	80	160	240	320	360	400

## 1.2 Caractéristiques et conditions nominales de fonctionnement

- Tension nominale: contact/contact 500 V eff.
- Courant nominal: 1 A à 70 °C (tous les contacts de signaux chargés)
- Résistance d'isolation: 5 GΩ min.
- Catégories climatiques: PL 1: 40/100/56  
PL 2: 40/100/21
- Efficacité du blindage: initialement, 70 dB valeur moyenne min.
- Décharge électrostatique: tension induite 250 mV max. pour une décharge de contact de 8 kV
- Carte imprimée: diamètre du trou métallisé de 0,94 mm à 1,09 mm
- Fond de panier épaisseur:  
– pour applications de reprise arrière de 3,0 mm à 5,0 mm  
– application autre que de reprise arrière de 1,4 mm à 5,6 mm

**Table 2 – Number of contacts and contact cavities for fixed board connectors**

<b>Styles</b> (see 2.2.1)	<b>1 SU</b>	<b>2 SU</b>	<b>4 SU</b>	<b>6 SU</b>	<b>8 SU</b>	<b>9 SU</b>	<b>10 SU</b>
P and Q	45	90	180	270	360	405	450
R and T	40	80	160	240	320	360	400

**1.2 Ratings and characteristics**

Rated voltage:	contact/contact 500 V r.m.s.
Current rating:	1 A at 70 °C (all signal contacts loaded)
Insulation resistance:	5 GΩ min.
Climatic category:	PL 1: 40/100/56 PL 2: 40/100/21
Shielding effectiveness:	initial 70 dB min. average value
Electrostatic discharge:	induced voltage 250 mV maximum by 8 kV contact discharge
Printed board:	plated-through hole diameter 0,94 mm to 1,09 mm
Backplane	thickness: – for rear plug-up applications 3,0 mm to 5,0 mm – other than rear plug-up applications 1,4 mm to 5,6 mm

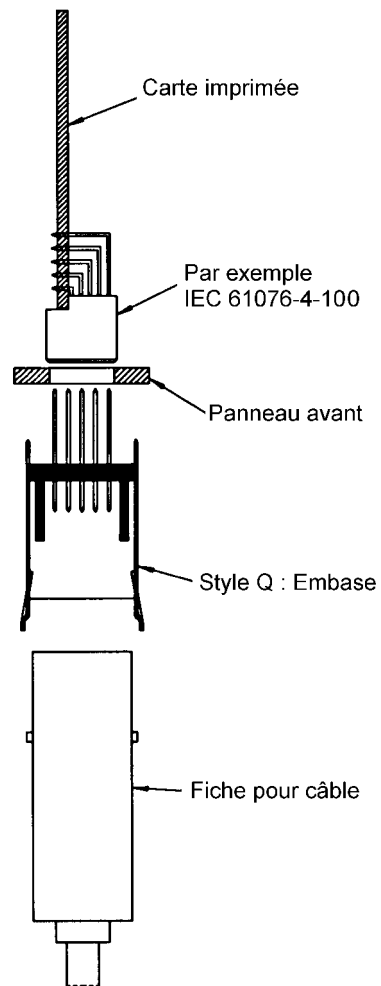
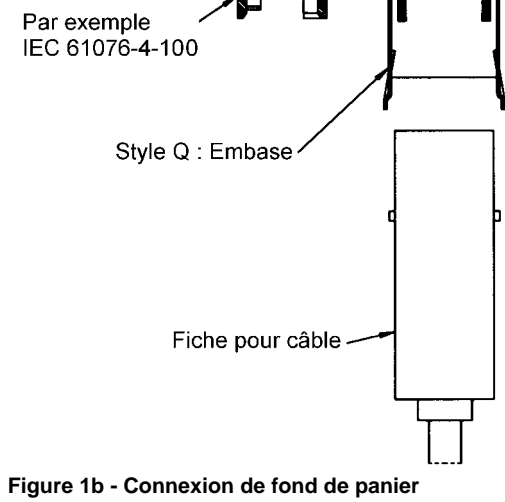
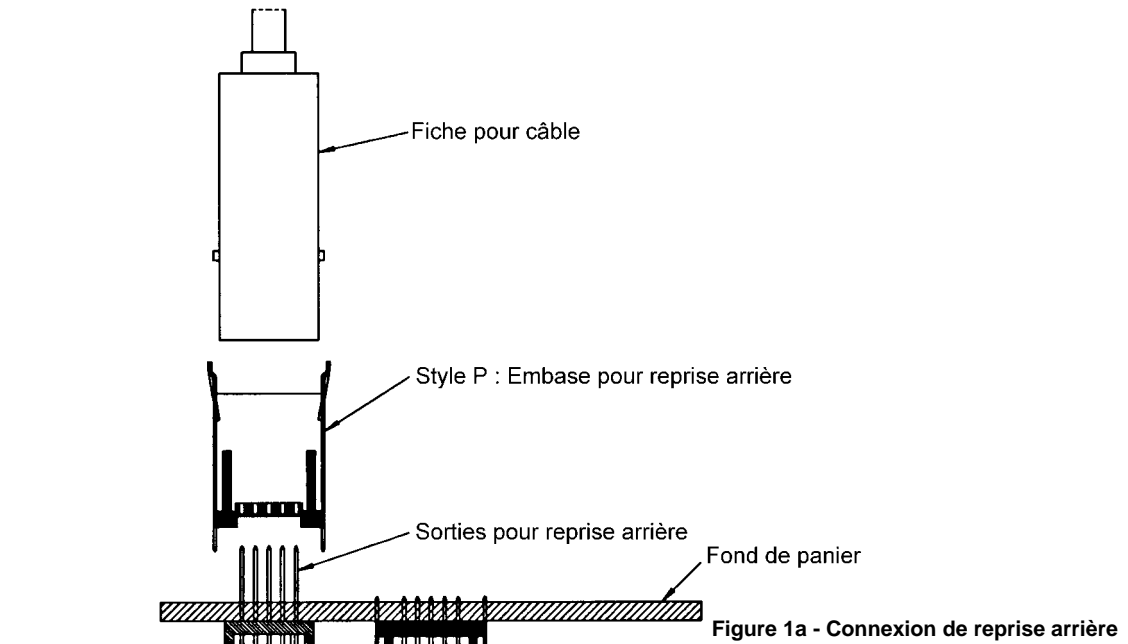


Figure 1 – Trois applications recommandées pour les connecteurs de carte à câble

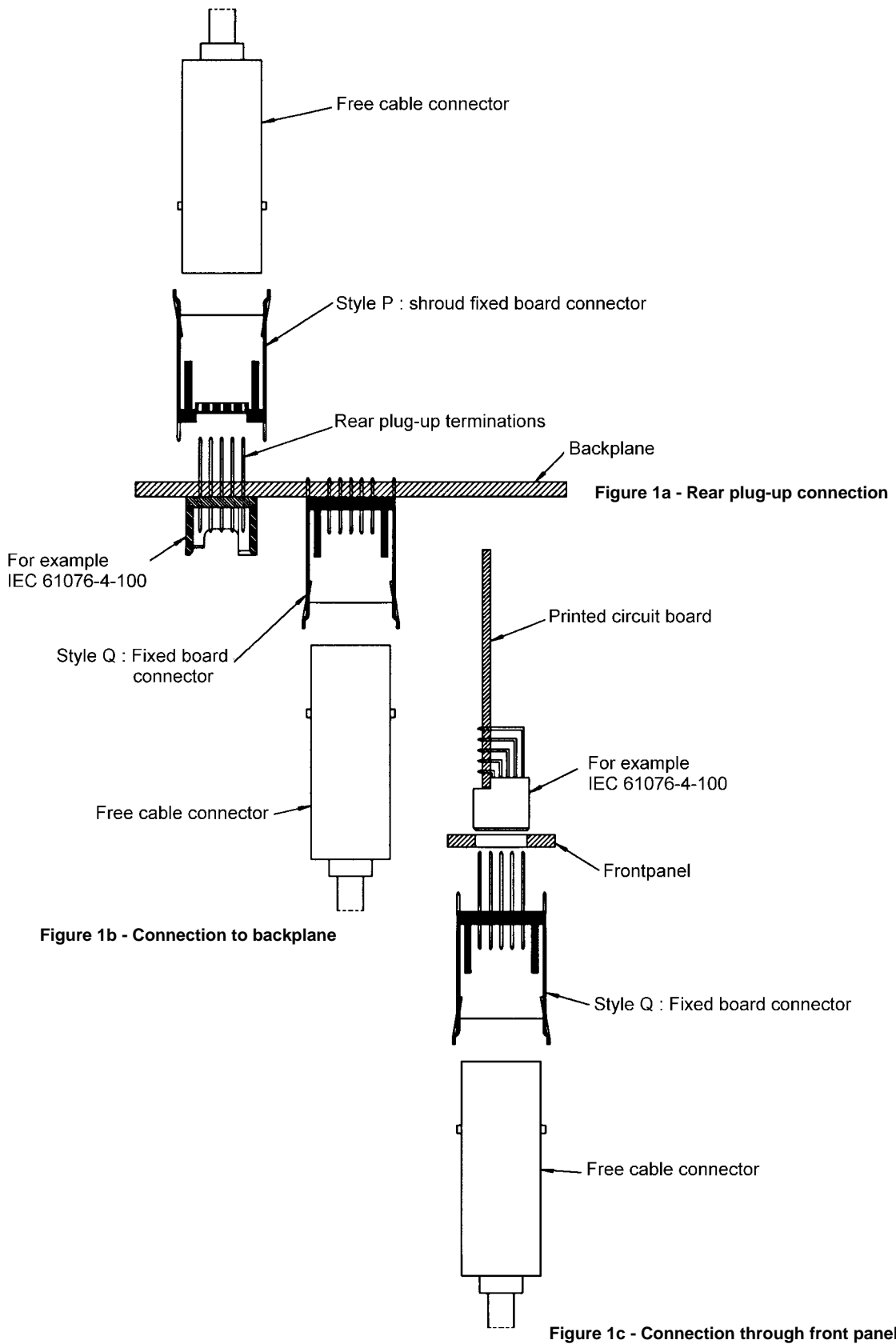


Figure 1 – Three recommended applications for cable-to-board connectors

### 1.3 Références normatives

Les documents normatifs suivants contiennent des dispositions qui, par suite de la référence qui y est faite, constituent des dispositions valables pour la présente partie de la CEI 61076. Au moment de la publication, les éditions indiquées étaient en vigueur. Tout document normatif est sujet à révision et les parties prenantes aux accords fondés sur la présente partie de la CEI 61076 sont invitées à rechercher la possibilité d'appliquer les éditions les plus récentes des documents normatifs indiqués ci-après. Les membres de la CEI et de l'ISO possèdent le registre des Normes internationales en vigueur.

CEI 60068-1:1988, *Essais d'environnement – Partie 1: Généralités et guide*

CEI 60352-5:1995, *Connexions sans soudure – Partie 5: Connexions insérées à force sans soudure – Règles générales, méthodes d'essai et guide pratique*

CEI 60410:1973, *Plan et règles d'échantillonnage pour les contrôles par attributs*

CEI 60512:—, *Composants électromécaniques pour équipements électroniques – Procédures d'essai de base et méthodes de mesure*

CEI 60512-2:1985, *Composants électromécaniques pour équipements électroniques – Procédures d'essai de base et méthodes de mesure – Partie 2: Examen général, essais de continuité électrique et de résistance de contact, essais d'isolement et essais de contrainte diélectrique*

CEI 60512-3:1976, *Composants électromécaniques pour équipements électroniques – Procédures d'essai de base et méthodes de mesure – Partie 3: Essais de courant limite*

CEI 60512-4:1976, *Composants électromécaniques pour équipements électroniques – Procédures d'essai de base et méthodes de mesure – Partie 4: Essais de contraintes dynamiques*

CEI 60512-5:1992, *Composants électromécaniques pour équipements électroniques – Procédures d'essai de base et méthodes de mesure – Partie 5: Essais d'impact (composants libres), essais d'impact sous charge statique (composants fixes), essais d'endurance et essais de surcharge*

CEI 60512-7:1993, *Composants électromécaniques pour équipements électroniques – Procédures d'essai de base et méthodes de mesure – Partie 7: Essais de fonctionnement mécanique et essais d'étanchéité*

CEI 60512-8:1993, *Composants électromécaniques pour équipements électroniques – Procédures d'essai de base et méthodes de mesure – Partie 8: Essais mécaniques des connecteurs, des contacts et des sorties*

CEI 60512-9:1992, *Composants électromécaniques pour équipements électroniques – Procédures d'essai de base et méthodes de mesure – Partie 9: Essais divers*

CEI 60512-23-3:—, *Composants électromécaniques pour équipements électroniques – Procédures d'essai de base et méthodes de mesure – Partie 23: Compatibilité électromagnétique – Section 3: Essai 23c: Efficacité d'écran, de 10 kHz à 1 000 kHz, des connecteurs équipés de câbles <sup>1)</sup>*

CEI 60917:1988, *Ordre modulaire pour le développement des structures mécaniques pour les infrastructures électroniques*

CEI 60917-2-2:1994, *Ordre modulaire pour le développement des structures mécaniques pour les infrastructures électroniques – Partie 2: Spécification intermédiaire – Dimensions de coordination pour les interfaces des infrastructures au pas de 25 mm – Section 2: Spécification particulière – Dimensions pour bacs, châssis, fonds de panier, faces avant et unités enfichables*

---

1) A publier.

### 1.3 Normative references

The following normative documents contain provisions which, through reference in this text, constitute provisions of this part of IEC 61076. At the time of publication, the editions indicated were valid. All normative documents are subject to revision, and parties to agreements based on this part of IEC 61076, are encouraged to investigate the possibility of applying the most recent editions of the normative documents indicated below. Members of IEC and ISO maintain registers of currently valid International Standards.

IEC 60068-1:1988, *Environmental testing – Part 1: General and guidance*

IEC 60352-5:1995, *Solderless connections – Part 5: Solderless press-in connections – General requirements, test methods and practical guidance*

IEC 60410:1973, *Sampling plans and procedures for inspection by attributes*

IEC 60512:—, *Electromechanical components for electronic equipment – Basic testing procedures and measuring methods*

IEC 60512-2:1985, *Electromechanical components for electronic equipment – Basic testing procedures and measuring methods – Part 2: General examination, electrical continuity and contact resistance tests, insulation tests and voltage stress tests*

IEC 60512-3:1976, *Electromechanical components for electronic equipment – Basic testing procedures and measuring methods – Part 3: Current carrying capacity tests*

IEC 60512-4:1976, *Electromechanical components for electronic equipment – Basic testing procedures and measuring methods – Part 4: Dynamic stress tests*

IEC 60512-5:1992, *Electromechanical components for electronic equipment – Basic testing procedures and measuring methods – Part 5: Impact tests (free components), static load tests (fixed components), endurance tests and overload tests*

IEC 60512-7:1993, *Electromechanical components for electronic equipment – Basic testing procedures and measuring methods – Part 7: Mechanical operating tests and sealing tests*

IEC 60512-8:1993, *Electromechanical components for electronic equipment – Basic testing procedures and measuring methods – Part 8: Connector tests (mechanical) and mechanical tests on contacts and terminations*

IEC 60512-9:1992, *Electromechanical components for electronic equipment – Basic testing procedures and measuring methods – Part 9: Miscellaneous tests*

IEC 60512-23-3:—, *Electromechanical components for electronic equipment – Basic testing procedures and measuring methods – Part 23: Electromagnetic compatibility – Section 3: Test 23c: Shielding effectiveness, from 10 kHz to 1 000 kHz, on connectors with cables affixed<sup>1)</sup>*

IEC 60917:1988, *Modular order for the development of mechanical structures for electronic equipment practices*

IEC 60917-2-2:1994, *Modular order for the development of mechanical structures for electronic equipment practices – Part 2: Sectional specification – Interface coordination dimensions for the 25 mm equipment practice – Section 2: Detail specification – Dimensions for subracks, chassis, backplanes, front panels and plug-in units*

---

1) To be published.

CEI 61000-4-2:1995, *Compatibilité électromagnétique (CEM) – Partie 4: Techniques d'essai et de mesure – Section 2: Essais d'immunité aux décharges électrostatiques – Publication fondamentale en CEM*

CEI 61076-1:1995, *Connecteurs sous assurance de la qualité, pour utilisation dans le cadre d'applications analogiques en courant continu et à basse fréquence et dans le cadre d'applications numériques utilisant des débits élevés pour le transfert des données – Partie 1: Spécification générique*

CEI 61076-4:1995, *Connecteurs sous assurance de la qualité, pour utilisation dans le cadre d'applications analogiques en courant continu et à basse fréquence et dans le cadre d'applications numériques utilisant des débits élevés pour le transfert des données – Partie 4: Spécification intermédiaire – Connecteurs pour cartes imprimées*

CEI 61076-4-100:1994, *Connecteurs sous assurance de la qualité, pour utilisation dans le cadre d'applications analogiques et basses fréquences et dans les applications numériques à transmission de signaux rapides – Partie 4: Connecteurs pour cartes imprimées – Section 100: Spécification particulière pour modules de connecteurs en deux parties pour cartes imprimées et fonds de panier, au pas de 2,5 mm*

ISO 468:1982, *Rugosité de surface – Paramètres, leurs valeurs et les règles générales de la détermination des spécifications*

IEC 61000-4-2:1995, *Electromagnetic compatibility (EMC) – Part 4: Testing and measurement techniques – Section 2: Electrostatic discharge immunity test – Basic EMC publication*

IEC 61076-1:1995, *Connectors with assessed quality, for use in d.c., low frequency analogue and in digital high speed data applications – Part 1: Generic specification*

IEC 61076-4:1995, *Connectors with assessed quality, for use in d.c., low frequency analogue and in digital high speed data applications – Part 4: Sectional specification – Printed board connectors*

IEC 61076-4-100:1994, *Connectors with assessed quality, for use in d.c., and low frequency analogue applications and in digital applications with high speed data – Part 4: Sectional specification – Printed board connectors – Section 100: Detail specification for two-part connectors having a basic grid of 2,5 mm, for printed boards and backplanes*

ISO 468:1982, *Surface roughness – Parameters, their values and general rules for specifying requirements*