

NORME
INTERNATIONALE
INTERNATIONAL
STANDARD

CEI
IEC

61076-4-102

QC 480301XX0003

Première édition
First edition
1997 0

Connecteurs sous assurance de la qualité, pour utilisation dans le cadre d'applications analogiques en courant continu et à basse fréquence et dans le cadre d'applications numériques utilisant des débits élevés pour le transfert des données –

**Partie 4:
Connecteurs pour cartes imprimées –**

Section 102: Spécification particulière pour connecteurs monobroches en deux parties, à usage multiple sur cartes imprimées, aux possibilités de centrage avancé, de codage et d'accouplement avancé, au pas métrique selon la CEI 60917

Connectors with assessed quality for use in d.c., low-frequency analogue and in digital high speed data applications –

**Part 4:
Printed board connectors –**

Section 102: Detail specification for two-part single-pole connectors, for multiple uses on plug-in units, with pre-centring, coding and early mating features, having a metric grid in accordance with IEC 60917

© IEC 1997 Droits de reproduction réservés — Copyright - all rights reserved

Aucune partie de cette publication ne peut être reproduite ni utilisée sous quelque forme que ce soit et par aucun procédé, électronique ou mécanique, y compris la photocopie et les microfilms, sans l'accord écrit de l'éditeur.

No part of this publication may be reproduced or utilized in any form or by any means, electronic or mechanical, including photocopying and microfilm, without permission in writing from the publisher.

International Electrotechnical Commission
Telefax: +41 22 919 0300

3, rue de Varembe Geneva, Switzerland
e-mail: inmail@iec.ch IEC web site: <http://www.iec.ch>



Commission Electrotechnique Internationale
International Electrotechnical Commission
Международная Электротехническая Комиссия

CODE PRIX
PRICE CODE

V

Pour prix, voir catalogue en vigueur
For price, see current catalogue

SOMMAIRE

	Pages
AVANT-PROPOS	8
Articles	
1 Données générales	12
1.1 Méthode recommandée pour le montage	12
1.2 Valeurs nominales et caractéristiques	12
1.3 Références normatives	14
1.4 Marquage	15
1.5 Désignation de type CEI.....	16
1.6 Références pour les commandes	18
2 Données techniques.....	18
2.1 Définitions	18
2.2 Tableaux des modèles et des variantes	18
2.2.1 Tableau des types de sortie.....	18
2.2.2 Tableau des clefs de codage.....	20
2.3 Renseignements sur l'application	20
2.3.1 Connecteurs complets (paires).....	20
2.3.2 Positionnement sur carte imprimée	20
2.3.3 Montage et raccordement.....	22
2.3.4 Clefs de codage.....	22
3 Renseignements concernant les dimensions.....	24
3.1 Généralités.....	24
3.2 Vue isométrique et caractéristiques communes	26
3.2.1 Caractéristiques communes	26
3.2.2 Système de référence.....	26
3.2.3 Dimensions en hauteur	28
3.2.4 Dimensions en largeur et profondeur	28
3.3 Renseignements concernant l'accouplement	30
3.3.1 Direction de l'accouplement.....	30
3.3.2 Ecart perpendiculaire à la direction d'accouplement	30
3.3.3 Inclinaison	31
3.4 Embases	32
3.4.1 Dimensions de la broche	32
3.4.2 Dimensions de l'élément de guidage	32
3.4.3 Sorties.....	32
3.5 Fiches.....	34
3.5.1 Dimensions du boîtier de contact	34
3.5.2 Dimensions de l'élément de guidage	34
3.5.3 Sorties.....	36
3.6 Accessoires.....	36
3.6.1 Dimensions des clefs de codage	38
3.7 Renseignements sur le montage des embases.....	40
3.8 Renseignements sur le montage des fiches	42
3.9 Calibres	42
3.9.1 Calibres de forçage et de force de rétention.....	44
3.9.2 Sonde d'essai pour l'endommagement par sonde	44

CONTENTS

	Page
FOREWORD	9
Clause	
1 General data.....	13
1.1 Recommended method of mounting.....	13
1.2 Ratings and characteristics.....	13
1.3 Normative references.....	15
1.4 Marking	17
1.5 IEC type designation	17
1.6 Ordering information	19
2 Technical data.....	19
2.1 Definitions	19
2.2 Survey of styles and variants	19
2.2.1 Survey of termination variants	19
2.2.2 Survey of coding devices.....	21
2.3 Information on application.....	21
2.3.1 Complete connectors (pairs).....	21
2.3.2 Arrangement on printed board.....	21
2.3.3 Mounting and termination	23
2.3.4 Coding devices	23
3 Dimensional information.....	25
3.1 General	25
3.2 Isometric view and common features	27
3.2.1 Common features	27
3.2.2 Reference system.....	27
3.2.3 Height dimensions	29
3.2.4 Width and depth dimensions	29
3.3 Mating information.....	31
3.3.1 Engaging direction.....	31
3.3.2 Perpendicular to engaging direction	31
3.3.3 Inclination.....	31
3.4 Fixed board connectors.....	33
3.4.1 Dimensions of the guiding pin.....	33
3.4.2 Dimensions of the guiding device	33
3.4.3 Terminations.....	33
3.5 Free board connectors.....	35
3.5.1 Dimensions of the contact box.....	35
3.5.2 Dimensions of the guiding device	35
3.5.3 Terminations.....	37
3.6 Accessories.....	37
3.6.1 Dimensions of coding devices	39
3.7 Mounting information for fixed board connectors.....	41
3.8 Mounting information for free board connectors	43
3.9 Gauges.....	43
3.9.1 Sizing and retention force gauges	45
3.9.2 Test pin for probe damage test.....	45

Articles	Pages
4 Caractéristiques	44
4.1 Catégories climatiques.....	44
4.2 Catégories électriques	44
4.2.1 Courant limite admissible.....	46
4.2.2 Résistance de contact	46
4.3 Catégories mécaniques	46
4.3.1 Manoeuvres mécaniques.....	46
4.3.2 Forces d'accouplement et de désaccouplement	46
4.3.3 Charge statique transversale	46
4.3.4 Force de rétention du calibre	47
4.3.5 Vibrations (sinusoïdales)	48
4.3.6 Chocs.....	48
4.3.7 Robustesse et efficacité des dispositifs de codage	48
5 Programme d'essais.....	50
5.1 Généralités.....	50
5.1.1 Conception des cartes imprimées d'essai	50
5.1.2 Disposition pour la mesure de la résistance de contact	52
5.1.3 Disposition pour les essais de contraintes dynamiques	52
5.1.4 Disposition pour l'essai de la charge statique transversale	54
5.1.5 Disposition pour l'essai d'inflammabilité	54
5.2 Tableaux des programmes d'essais	54
5.2.1 Groupe P – Essais préliminaires	56
5.2.2 Groupe A – Essais dynamiques/climatiques	56
5.2.3 Groupe B – Endurance mécanique	58
5.2.4 Groupe C – Humidité	60
5.2.5 Groupe D – Charge électrique	62
5.2.6 Groupe E – Résistance mécanique	62
5.2.7 Groupe F – Résistance chimique	62
5.2.8 Groupe G – Connexions.....	64
6 Procédures d'assurance de la qualité	64
6.1 Essais d'homologation.....	64
6.1.1 Méthode 1.....	64
6.1.2 Méthode 2.....	64
6.2 Contrôle de la conformité de la qualité.....	64
6.2.1 Essais lot par lot.....	66
6.2.2 Essais périodiques.....	66
6.3 Livraison différée, nouvelles inspections.....	66

Clause	Page
4 Characteristics.....	45
4.1 Climatic category.....	45
4.2 Electrical category.....	45
4.2.1 Current-carrying capacity.....	47
4.2.2 Contact resistance.....	47
4.3 Mechanical category.....	47
4.3.1 Mechanical operation.....	47
4.3.2 Engaging and separating forces.....	47
4.3.3 Static load, transverse.....	47
4.3.4 Gauge retention force.....	49
4.3.5 Vibration (sinusoidal).....	49
4.3.6 Shock.....	49
4.3.7 Robustness and effectiveness of coding devices.....	49
5 Test schedule.....	51
5.1 General.....	51
5.1.1 Layout of test printed circuit boards.....	51
5.1.2 Arrangement for contact resistance measurement.....	53
5.1.3 Arrangement for dynamic stress tests.....	53
5.1.4 Arrangement for testing static load, transverse.....	55
5.1.5 Arrangement for flammability test.....	55
5.2 Test schedule tables.....	55
5.2.1 Group P – Preliminary.....	57
5.2.2 Group A – Dynamic/climatic.....	57
5.2.3 Group B – Mechanical endurance.....	59
5.2.4 Group C – Moisture.....	61
5.2.5 Group D – Electrical load.....	63
5.2.6 Group E – Mechanical resistivity.....	63
5.2.7 Group F – Chemical resistivity.....	63
5.2.8 Group G – Connections.....	65
6 Quality assessment procedure.....	65
6.1 Qualification approval testing.....	65
6.1.1 Method 1.....	65
6.1.2 Method 2.....	65
6.2 Quality conformance inspection.....	65
6.2.1 Lot-by-lot tests.....	67
6.2.2 Periodic tests.....	67
6.3 Delayed delivery, re-inspection.....	67

Tableaux

1	Types de sortie	18
2	Dimensions de coordination et caractéristiques communes dans l'infrastructure métrique.....	26
3	Catégories climatiques	44
4	Nombre de manoeuvres mécaniques	46
5	Vibrations	48
6	Chocs	48
7	Nombres de spécimens pour l'inspection et les essais.....	50
8	Groupe P: Programme d'essais préliminaires.....	56
9	Groupe A: Programme d'essais dynamiques/climatiques.....	56
10	Groupe B: Programme d'essais d'endurance mécanique.....	60
11	Groupe D: Programme d'essais de charge électrique	62
12	Groupe E: Programme d'essais de résistance mécanique	62
13	Nombre de spécimens et de défauts admis.....	64
14	Niveaux de contrôle et de qualité assurée	66
15	Essais périodiques, nombre de spécimens et de défauts admis	66
16	Inspection supplémentaire de livraison différée	66

Figures

1	Méthode recommandée pour le montage	12
2	Clefs de codage appairées et leur couleurs.....	20
3	Exemples de positionnement (à titre d'information).....	22
4	Embase et fiche équipées de clefs de codage.....	24
5	Dimensions de coordination dans l'infrastructure métrique	26
6	Exemple de positionnement d'un connecteur en hauteur dans une infrastructure métrique de 25 mm	28
7	Dimensions en hauteur (détail)	28
8	Dimensions en largeur et profondeur.....	30
9	Plage de contact.....	30
10	Défauts d'alignement admissibles en largeur et en hauteur	30
11	Défauts d'inclinaison admissibles en hauteur et en largeur	32
12	Dimensions du contact d'embase	32
13	Dimensions de l'élément de guidage d'embase.....	32
14	Dimensions de vis	34
15	Dimensions du contact de fiche	34
16	Dimensions de l'élément de guidage de fiche.....	36
17	Sorties coudées C.....	36
18	Dimensions du la clef de codage d'embase.....	38
19	Dimensions des clefs de codage au code couleur jaune (Y)	40
20	Dimensions des clefs de codage de fiche.....	40
21	Exemple de plan de perçage du fond de panier dans une infrastructure métrique de 25 mm (à titre d'information)	42
22	Exemple de plan de perçage de la carte imprimée dans une infrastructure métrique de 25 mm (à titre d'information).....	42
23	Calibres de forçage et de force de rétention pour contacts femelles.....	44
24	Sonde d'essai pour l'endommagement par sonde	44
25	Courant limite admissible – Courbe de réduction de l'intensité.....	46
26	Cartes imprimées d'essai.....	52
27	Points de raccordement pour la mesure de la résistance de contact	52
28	Dispositif pour les essais de contraintes dynamiques.....	54
29	Disposition pour l'essai de charge statique transversale	54
30	Disposition pour l'essai d'inflammabilité	54

Tables

1	Termination variants.....	19
2	Co-ordination dimensions and common features in the metric equipment practice	27
3	Climatic category.....	45
4	Number of mechanical operations	47
5	Vibration	49
6	Shock	49
7	Number of specimens for inspection and test sequence	51
8	Group P: Preliminary testing sequence.....	57
9	Group A: Dynamic/climatic testing sequence.....	57
10	Group B: Mechanical endurance testing sequence.....	61
11	Group D: Electrical load testing sequence	63
12	Group E: Mechanical resistivity testing sequence.....	63
13	Number of specimens and permitted defectives.....	65
14	Assessment levels and AQL values.....	67
15	Periodic tests, number of specimens and permitted defectives.....	67
16	Re-inspection of delayed delivery.....	67

Figures

1	Recommended method of mounting.....	13
2	Matching coding devices and colours	21
3	Examples of arrangements (for information only)	23
4	Fixed and free connectors with coding devices fitted.....	25
5	Co-ordination dimensions in the metric equipment practice	27
6	Example of connector height position in the 25 mm equipment practice (for information only)	29
7	Height dimensions (detail).....	29
8	Width and depth dimensions.....	31
9	Contact range.....	31
10	Allowed misalignment in height and width directions	31
11	Allowed inclination in height and width directions.....	33
12	Dimensions of the fixed contact part.....	33
13	Dimensions of the fixed guiding device.....	33
14	Screw dimensions.....	35
15	Dimensions of the free contact part	35
16	Dimensions of the free guiding device	37
17	90° angled press-in terminations.....	37
18	Dimensions of fixed coding devices.....	39
19	Dimensions of coding devices with colour code yellow (Y).....	41
20	Dimensions of free coding devices	41
21	Example of hole pattern on backplane in the 25 mm equipment practice (for information only)	43
22	Example of hole pattern on printed board in the 25 mm equipment practice (for information only)	43
23	Sizing and retention force gauges for female contacts	45
24	Test pin for probe damage test	45
25	Current-carrying capacity – Derating curve.....	47
26	Test printed circuit boards.....	53
27	Points of connection for contact resistance measurement	53
28	Fixture for dynamic stress tests	55
29	Arrangement for static load, transverse	55
30	Arrangement for flammability test	55

COMMISSION ÉLECTROTECHNIQUE INTERNATIONALE

**CONNECTEURS SOUS ASSURANCE DE LA QUALITÉ, POUR UTILISATION
DANS LE CADRE D'APPLICATIONS ANALOGIQUES EN COURANT
CONTINU ET À BASSE FRÉQUENCE ET DANS LE CADRE
D'APPLICATIONS NUMÉRIQUES UTILISANT DES DÉBITS ÉLEVÉS POUR
LE TRANSFERT DES DONNÉES –**

Partie 4: Connecteurs pour cartes imprimées –

**Section 102: Spécification particulière pour connecteurs monobroches
en deux parties, à usage multiple sur cartes imprimées,
aux possibilités de centrage avancé, de codage et d'accouplement avancé,
au pas métrique selon la CEI 60917**

AVANT-PROPOS

- 1) La CEI (Commission Electrotechnique Internationale) est une organisation mondiale de normalisation composée de l'ensemble des comités électrotechniques nationaux (Comités nationaux de la CEI). La CEI a pour objet de favoriser la coopération internationale pour toutes les questions de normalisation dans les domaines de l'électricité et de l'électronique. A cet effet, la CEI, entre autres activités, publie des Normes Internationales. Leur élaboration est confiée à des comités d'études, aux travaux desquels tout Comité national intéressé par le sujet traité peut participer. Les organisations internationales, gouvernementales et non gouvernementales, en liaison avec la CEI, participent également aux travaux. La CEI collabore étroitement avec l'Organisation Internationale de Normalisation (ISO), selon des conditions fixées par accord entre les deux organisations.
- 2) Les décisions ou accords officiels de la CEI concernant les questions techniques, représentent, dans la mesure du possible un accord international sur les sujets étudiés, étant donné que les Comités nationaux intéressés sont représentés dans chaque comité d'études.
- 3) Les documents produits se présentent sous la forme de recommandations internationales. Ils sont publiés comme normes, rapports techniques ou guides et agréés comme tels par les Comités nationaux.
- 4) Dans le but d'encourager l'unification internationale, les Comités nationaux de la CEI s'engagent à appliquer de façon transparente, dans toute la mesure possible, les Normes internationales de la CEI dans leurs normes nationales et régionales. Toute divergence entre la norme de la CEI et la norme nationale ou régionale correspondante doit être indiquée en terminologie dans cette dernière.
- 5) La CEI n'a fixé aucune procédure concernant le marquage comme indication d'approbation et sa responsabilité n'est pas engagée quand un matériel est déclaré conforme à l'une de ses normes.
- 6) L'attention est attirée sur le fait que certains des éléments de la présente Norme internationale peuvent faire l'objet de droits de propriété intellectuelle ou de droits analogues. La CEI ne saurait être tenue pour responsable de ne pas avoir identifié de tels droits de propriété et de ne pas avoir signalé leur existence.

La Norme internationale CEI 61076-4-102 a été établie par le sous-comité 48B: Connecteurs, du comité d'études 48 de la CEI: Composants électromécaniques et structures mécaniques pour équipements électroniques.

Le texte de cette norme est issu des documents suivants:

FDIS	Rapport de vote
48B/509/FDIS	48B/572/RVD

Le rapport de vote indiqué dans le tableau ci-dessus donne toute information sur le vote ayant abouti à l'approbation de cette norme.

Le numéro QC qui figure sur la page de couverture de la présente publication est le numéro de spécification dans le Système CEI d'assurance de la qualité des composants électroniques (IECQ).

INTERNATIONAL ELECTROTECHNICAL COMMISSION

**CONNECTORS WITH ASSESSED QUALITY FOR USE IN DC,
LOW-FREQUENCY ANALOGUE AND IN DIGITAL HIGH SPEED
DATA APPLICATIONS –**

Part 4: Printed board connectors –

**Section 102: Detail specification for two-part single-pole connectors,
for multiple uses on plug-in units, with pre-centring,
coding and early mating features, having a
metric grid in accordance with IEC 60917**

FOREWORD

- 1) The IEC (International Electrotechnical Commission) is a worldwide organization for standardization comprising all national electrotechnical committees (IEC National Committees). The object of the IEC is to promote international co-operation on all questions concerning standardization in the electrical and electronic fields. To this end and in addition to other activities, the IEC publishes International Standards. Their preparation is entrusted to technical committees; any IEC National Committee interested in the subject dealt with may participate in this preparatory work. International, governmental and non-governmental organizations liaising with the IEC also participate in this preparation. The IEC collaborates closely with the International Organization for Standardization (ISO) in accordance with conditions determined by agreement between the two organizations.
- 2) The formal decisions or agreements of the IEC on technical matters express, as nearly as possible, an international consensus of opinion on the relevant subject since each technical committee has representation from all interested National Committees.
- 3) The documents produced have the form of recommendations for international use and are published in the form of standards, technical reports or guides and they are accepted by the National Committees in that sense.
- 4) In order to promote international unification, IEC National Committees undertake to apply IEC International Standards transparently to the maximum extent possible in their national and regional standards. Any divergence between the IEC Standard and the corresponding national or regional standard shall be clearly indicated in the latter.
- 5) The IEC provides no marking procedure to indicate its approval and cannot be rendered responsible for any equipment declared to be in conformity with one of its standards.
- 6) Attention is drawn to the possibility that some of the elements of this International Standard may be the subject of patent rights. The IEC shall not be held responsible for identifying any or all such patent rights.

International Standard IEC 61076-4-102 has been prepared by subcommittee 48B: Connectors, of IEC technical committee 48: Electromechanical components and mechanical structures for electronic equipment.

The text of this standard is based on the following documents:

FDIS	Report on voting
48B/509/FDIS	48B/572/RVD

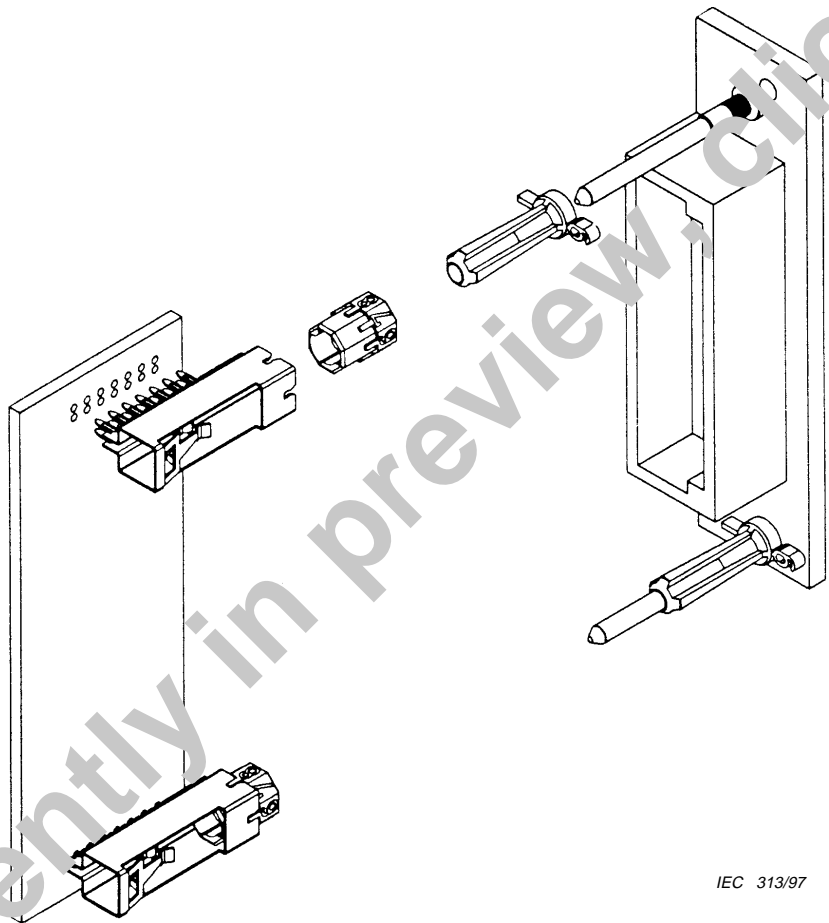
Full information on the voting for the approval of this standard can be found in the report on voting indicated in the above table.

The QC number that appears on the front cover of this publication is the specification number in the IEC Quality Assessment System for Electronic Components (IECQ).

**CONNECTEURS SOUS ASSURANCE DE LA QUALITÉ, POUR UTILISATION
DANS LE CADRE D'APPLICATIONS ANALOGIQUES EN COURANT
CONTINU ET À BASSE FRÉQUENCE ET DANS LE CADRE
D'APPLICATIONS NUMÉRIQUES UTILISANT DES DÉBITS ÉLEVÉS POUR
LE TRANSFERT DES DONNÉES -**

Partie 4: Connecteurs pour cartes imprimées -

**Section 102: Spécification particulière pour connecteurs monobroches
en deux parties, à usage multiple sur cartes imprimées,
aux possibilités de centrage avancé, de codage et d'accouplement avancé,
au pas métrique selon la CEI 60917**

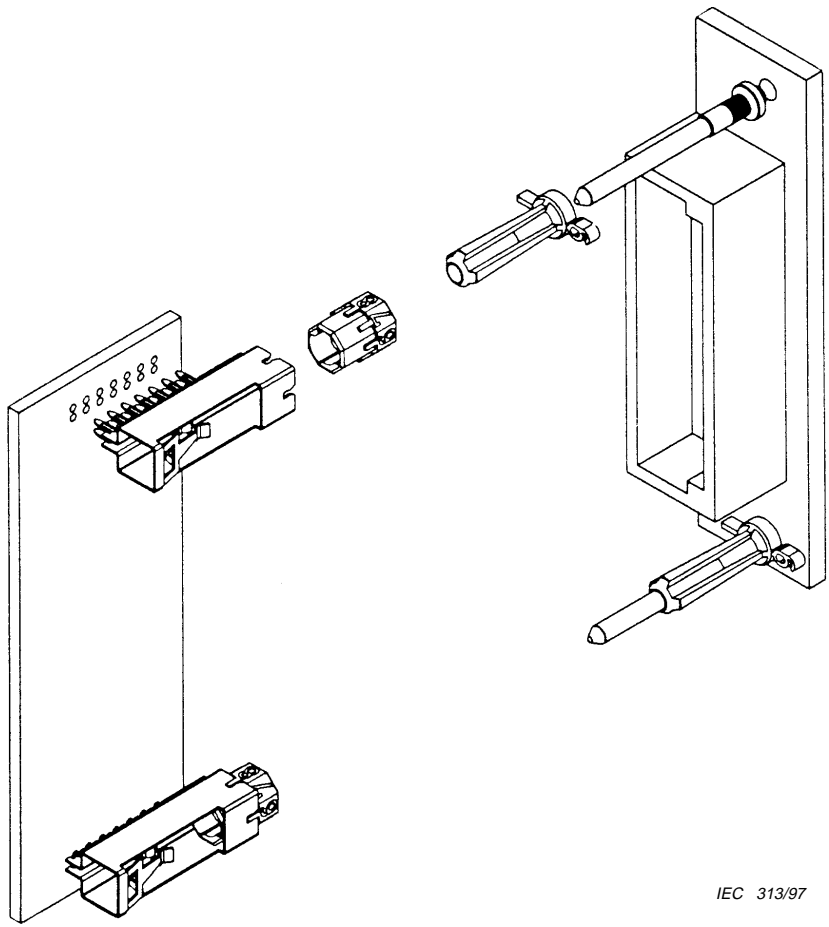
<p>CEI SC 48B – Connecteurs</p> <p>Spécification disponible auprès de:</p> <p>Bureau Central CEI ou aux adresses indiquées sur la couverture intérieure.</p> <p>COMPOSANTS ÉLECTRONIQUES DE QUALITÉ ASSURÉE</p> <p>SPÉCIFICATION PARTICULIÈRE conforme à la CEI 61076-1</p>	<p>CEI 61076-4-102</p> <p>QC 480301XX000</p>
 <p style="text-align: right;">IEC 313/97</p>	<p>Connecteurs monobroches en deux parties, à usage multiple sur cartes imprimées, aux possibilités de centrage avancé, de codage et d'accouplement avancé, au pas métrique selon la CEI 60917.</p> <p>Généralement, on utilise deux paires de connecteurs, une sur le bord supérieur et une sur le bord inférieur de la carte imprimée.</p> <p>Niveaux de performance (NP): 1, 2</p> <p>Niveau de contrôle: A</p>

Les informations concernant la disponibilité des composants qualifiés selon cette spécification particulière sont fournies dans la Liste des produits qualifiés.

**CONNECTORS WITH ASSESSED QUALITY FOR USE IN DC,
LOW-FREQUENCY ANALOGUE AND IN DIGITAL HIGH SPEED
DATA APPLICATIONS –**

Part 4: Printed board connectors –

**Section 102: Detail specification for two-part single-pole connectors,
for multiple uses on plug-in units, with pre-centring,
coding and early mating features, having a
metric grid in accordance with IEC 60917**

<p>IEC SC 48B – Connectors</p> <p>Specification available from:</p> <p>IEC Central Office or from the addresses shown on the inside cover.</p> <p>ELECTRONIC COMPONENTS OF ASSESSED QUALITY</p> <p>DETAIL SPECIFICATION in accordance with IEC 61076-1</p>	<p>IEC 61076-4-102</p> <p>QC 480301XX0003</p>
 <p style="text-align: right;"><i>IEC 313/97</i></p>	<p>Two-part single-pole connectors for multiple uses on plug-in units, with pre-centring, coding and early mating features, having a metric grid in accordance with IEC 60917.</p> <p>Generally, two pairs of connectors are used, one at the top edge and one at the bottom edge of the plug-in unit.</p> <p>Performance levels (PL): 1, 2</p> <p>Assessment level: A</p>

Information on the availability of components qualified to this detail specification is given in the Qualified products list.

1 Données générales

Dans toute cette spécification, les dimensions sont exprimées en millimètres.

1.1 Méthode recommandée pour le montage

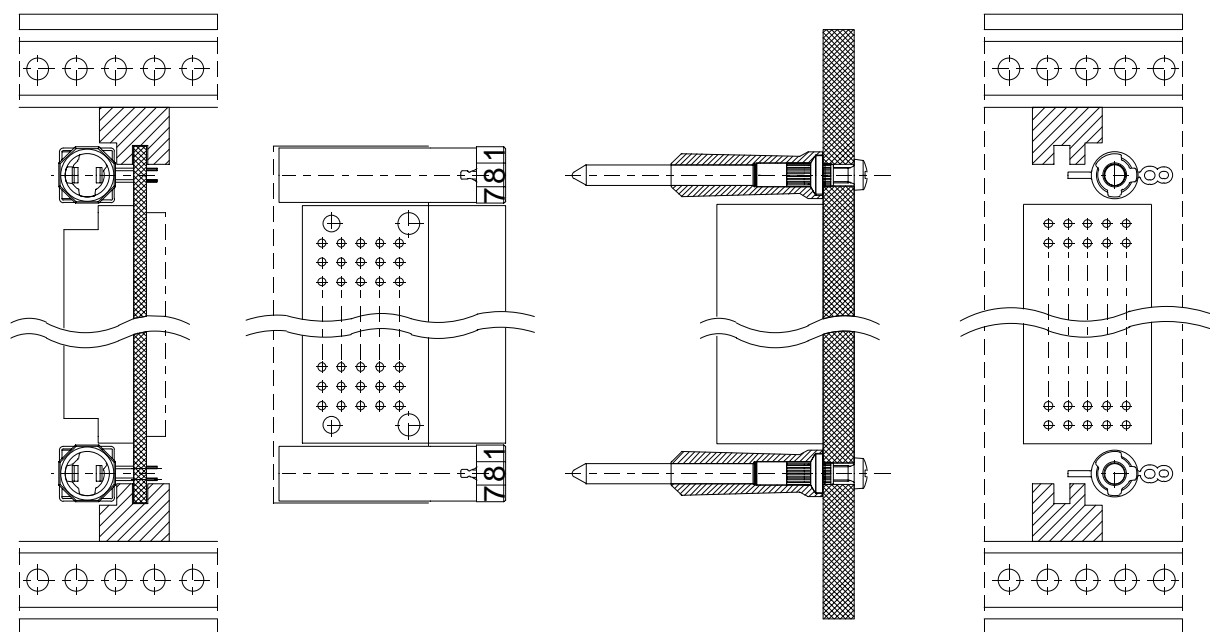
La fiche comporte 14 sorties CIF, qui assurent la fixation mécanique sur la carte imprimée.

L'embase est vissée à travers un trou dans le fond de panier.

Le code se met en installant les clefs de codage appropriées aux positions voulues sur les connecteurs.

Généralement, on utilise deux paires de connecteurs, une sur le bord supérieur et une sur le bord inférieur de la carte imprimée.

Ils s'encastrent entre les guides-carte du bac et les extrémités du connecteur multibroche (voir 2.3.2).



IEC 314/97

Figure 1 – Méthode recommandée pour le montage

1.2 Valeurs nominales et caractéristiques

Courant nominal: 15 A à 85 °C

Catégories climatiques: NP1: 55/125/56
NP2: 55/125/21

Carte imprimée: diamètre du trou: trou métallisé 0,94 mm à 1,09 mm
épaisseur de la carte: 1,4 mm min.

Fond de panier: diamètre du trou: trou métallisé 2,75 mm à 2,85 mm
épaisseur de la carte: voir 2.2.1.

Codage mécanique: force de blocage 250 N min.
distance de blocage: 15 mm avant l'arrêt de la carte imprimée.

1 General data

Throughout this specification dimensions are in millimetres.

1.1 Recommended method of mounting

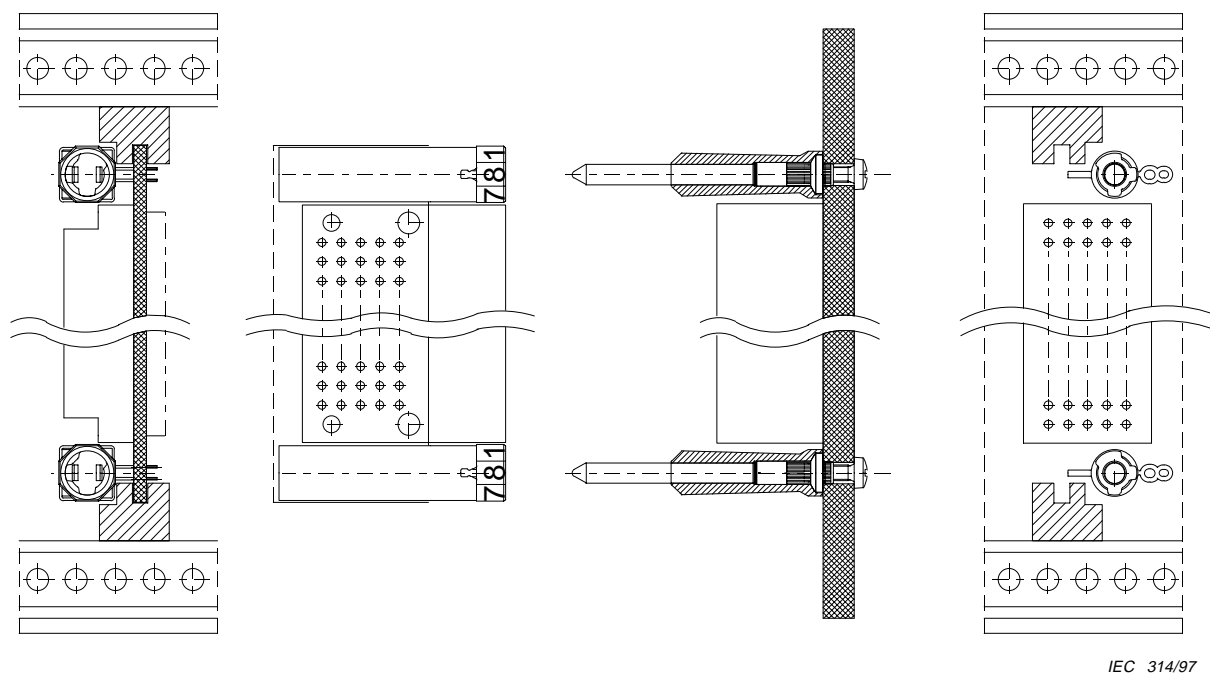
The free board connector has 14 press-in terminations, which assure the mechanical fixation on the printed board.

The fixed board connector is bolted on, through a hole in the backplane.

The coding configuration is set by mounting the correct coding devices in their correct positions on the connectors.

Generally, two pairs of connectors are used, one at the top edge and one at the bottom edge of the plug-in unit.

They fit between the plug-in unit guides of the subrack and the ends of the multipole connector (see 2.3.2).



IEC 314/97

Figure 1 – Recommended method of mounting

1.2 Ratings and characteristics

Current rating:	15 A at 85 °C
Climatic category:	PL1: 55/125/56 PL2: 55/125/21
Printed board:	hole diameter: plated-through hole 0,94 mm to 1,09 mm board thickness: 1,4 mm min.
Backplane:	hole diameter: plated-through hole 2,75 mm to 2,85 mm board thickness: see 2.2.1.
Mechanical coding:	blocking force 250 N min. blocking distance: 15 mm before the stop of the plug-in unit.

1.3 *Références normatives*

Les documents normatifs suivants contiennent des dispositions qui, par suite de la référence qui y est faite, constituent des dispositions valables pour la présente section de la CEI 601076-4. Au moment de la publication, les éditions indiquées étaient en vigueur. Tout document normatif est sujet à révision et les parties prenantes aux accords fondés sur la présente section de la CEI 601076-4 sont invitées à rechercher la possibilité d'appliquer les éditions les plus récentes des documents normatifs indiqués ci-après. Les membres de la CEI et de l'ISO possèdent le registre des Normes internationales en vigueur.

CEI 60068-1: 1988, *Essais d'environnement – Partie 1: Généralités et guide*
Amendement 1 (1992)

CEI 60326-3: 1991, *Cartes imprimées – Partie 3: Etudes et applications des cartes imprimées*

CEI 60352-5: 1995, *Connexions sans soudure – Partie 5: Connexions insérées de force sans soudure – Règles générales, méthodes d'essai et guide pratique*

CEI 60410: 1973, *Plans et règles d'échantillonnage pour les contrôles par attributs*

CEI 60512: *Composants électromécaniques pour équipements électroniques; procédures d'essai de base et méthodes de mesure*

CEI 60512-2: 1985, *Composants électromécaniques pour équipements électroniques; procédures d'essai de base et méthodes de mesure – Partie 2: Examen général, essais de continuité électrique et de résistance de contact, essais d'isolement et essais de contrainte diélectrique*
Amendement 1 (1994)

CEI 60512-3: 1976, *Composants électromécaniques pour équipements électroniques; procédures d'essai de base et méthodes de mesure – Partie 3: Essais de courant limite*

CEI 60512-4: 1976, *Composants électromécaniques pour équipements électroniques; procédures d'essai de base et méthodes de mesure – Partie 4: Essais de contraintes dynamiques*

CEI 60512-5: 1992, *Composants électromécaniques pour équipements électroniques; procédures d'essai de base et méthodes de mesure – Partie 5: Essais d'impact (composants libres), essais d'impact sous charge statique (composants fixes), essais d'endurance et essais de surcharge*

CEI 60512-7: 1993, *Composants électromécaniques pour équipements électroniques; procédures d'essai de base et méthodes de mesure – Partie 7: Essais de fonctionnement mécanique et essais d'étanchéité*

CEI 60512-8: 1993, *Composants électromécaniques pour équipements électroniques; procédures d'essai de base et méthodes de mesure – Partie 8: Essais mécaniques des connecteurs, des contacts et des sorties*

CEI 60512-9: 1992, *Composants électromécaniques pour équipements électroniques; procédures d'essai de base et méthodes de mesure – Partie 9: Essais divers*

CEI 60917: 1988, *Ordre modulaire pour le développement des structures mécaniques pour les infrastructures électroniques*
Amendement 1 (1993)

CEI 60917-2-2: 1994, *Ordre modulaire pour le développement des structures mécaniques pour les infrastructures électroniques – Partie 2: Spécification intermédiaire – Dimensions de coordination pour les interfaces des infrastructures au pas de 25 mm – Section 2: Spécification particulière – Dimensions pour bacs, châssis, fonds de panier, faces avant et unités enfichables*

CEI 61076-1: 1995, *Connecteurs sous assurance de la qualité, pour utilisation dans le cadre d'applications analogiques en courant continu et à basse fréquence et dans le cadre d'applications numériques utilisant des débits élevés pour le transfert des données – Partie 1: Spécification générique*

CEI 61076-4: 1995, *Connecteurs sous assurance de la qualité, pour utilisation dans le cadre d'applications analogiques en courant continu et à basse fréquence et dans le cadre d'applications numériques utilisant des débits élevés pour le transfert des données – Partie 4: Spécification intermédiaire – Connecteurs pour cartes imprimées*

1.3 Normative references

The following normative documents contain provisions which, through reference in this text, constitute provisions of this section of IEC 61076-4. At the time of publication, the editions indicated were valid. All normative documents are subject to revision, and parties to agreements based on this section of IEC 61076-4, are encouraged to investigate the possibility of applying the most recent editions of the normative documents indicated below. Members of IEC and ISO maintain registers of currently valid International Standards.

IEC 60068-1: 1988, *Environmental testing – Part 1: General and guidance*
Amendment 1 (1992)

IEC 60326-3: 1991, *Printed boards – Part 3: Design and use of printed boards*

IEC 60352-5: 1995, *Solderless connections – Part 5: Solderless press-in connections – General requirements, test methods and practical guidance*

IEC 60410: 1973, *Sampling plans and procedures for inspection by attributes*

IEC 60512: *Electromechanical components for electronic equipment; basic testing procedures and measuring methods*

IEC 60512-2: 1985, *Electromechanical components for electronic equipment; basic testing procedures and measuring methods – Part 2: General examination, electrical continuity and contact resistance tests, insulation tests and voltage stress tests*
Amendment 1 (1994)

IEC 60512-3: 1976, *Electromechanical components for electronic equipment; basic testing procedures and measuring methods – Part 3: Current-carrying capacity tests*

IEC 60512-4: 1976, *Electromechanical components for electronic equipment; basic testing procedures and measuring methods – Part 4: Dynamic stress tests*

IEC 60512-5: 1992, *Electromechanical components for electronic equipment; basic testing procedures and measuring methods – Part 5: Impact tests (free components), static load tests (fixed components), endurance tests and overload tests*

IEC 60512-7: 1993, *Electromechanical components for electronic equipment; basic testing procedures and measuring methods – Part 7: Mechanical operating tests and sealing tests*

IEC 60512-8: 1993, *Electromechanical components for electronic equipment; basic testing procedures and measuring methods – Part 8: Connector tests (mechanical) and mechanical tests on contacts and terminations*

IEC 60512-9: 1992, *Electromechanical components for electronic equipment; basic testing procedures and measuring methods – Part 9: Miscellaneous tests*

IEC 60917: 1988, *Modular order for the development of mechanical structures for electronic equipment practices*
Amendment 1 (1993)

IEC 60917-2-2: 1994, *Modular order for the development of mechanical structures for electronic equipment practices – Part 2: Sectional specification – Interface co-ordination dimensions for the 25 mm equipment practice – Section 2: Detail specification – Dimensions for subracks, chassis, backplanes, front panels and plug-in units*

IEC 61076-1: 1995, *Connectors with assessed quality, for use in d.c., low-frequency analogue and in digital high speed data applications – Part 1: Generic specification*

IEC 61076-4: 1995, *Connectors with assessed quality, for use in d.c., low-frequency analogue and in digital high speed data applications – Part 4: Sectional specification – Printed board connectors*

CEI 61076-4-100: 1994, *Connecteurs sous assurance de la qualité, pour utilisation dans le cadre d'applications analogiques en courant continu et à basse fréquence et dans le cadre d'applications numériques utilisant des débits élevés pour le transfert des données – Partie 4: Connecteurs pour cartes imprimées – Section 100: Spécification particulière pour connecteurs en deux parties pour cartes imprimées et fonds de panier, au pas de 2,5 mm (0,098 in)*

CEI 61076-4-101: 1995, *Connecteurs sous assurance de la qualité, pour utilisation dans le cadre d'applications analogiques en courant continu et à basse fréquence et dans le cadre d'applications numériques utilisant des débits élevés pour le transfert des données – Partie 4: Connecteurs pour cartes imprimées – Section 101: Spécification particulière pour modules de connecteurs en deux parties pour cartes imprimées et fonds de panier, au pas de 2,0 mm selon la CEI 60917*

ISO 468: 1982, *Rugosité de surface – Paramètres, leurs valeurs et les règles générales de la détermination des spécifications*

IEC 61076-4-100: 1994, *Connectors with assessed quality, for use in d.c., low frequency analogue and in digital high speed data applications – Part 4: Printed board connectors – Section 100: Detail specification for two-part connector modules having a grid of 2,5 mm (0,098 in), for printed boards and backplanes*

IEC 61076-4-101: 1995, *Connectors with assessed quality, for use in d.c., low frequency analogue and in digital high speed data applications – Part 4: Printed board connectors – Section 101: Detail specification for two-part connector modules, having a basic grid of 2,0 mm, for printed boards and backplanes in accordance with IEC 60917*

ISO 468: 1982, *Surface roughness – Parameters, their values and general rules for specifying requirements*