

**NORME
INTERNATIONALE
INTERNATIONAL
STANDARD**

**CEI
IEC
352-4**

Première édition
First edition
1994-08

Connexions sans soudure –

Partie 4:

Connexions autodénudantes, non accessibles
sans soudure –
Règles générales, méthodes d'essai et
guide pratique

Solderless connections –

Part 4:

Solderless non-accessible insulation
displacement connections –
General requirements, test methods
and practical guidance

© CEI 1994 Droits de reproduction réservés — Copyright — all rights reserved

Aucune partie de cette publication ne peut être reproduite ni
utilisée sous quelque forme que ce soit et par aucun procé-
dé, électronique ou mécanique, y compris la photocopie et
les microfilms, sans l'accord écrit de l'éditeur.

No part of this publication may be reproduced or utilized in
any form or by any means, electronic or mechanical,
including photocopying and microfilm, without permission
in writing from the publisher.

Bureau Central de la Commission Electrotechnique Internationale 3, rue de Varembe Genève, Suisse



Commission Electrotechnique Internationale
International Electrotechnical Commission
Международная Электротехническая Комиссия

CODE PRIX
PRICE CODE

W

Pour prix, voir catalogue en vigueur
For price, see current catalogue

SOMMAIRE

	Pages
AVANT-PROPOS	4
INTRODUCTION	8
SECTION 1: GÉNÉRALITÉS	
Articles	
1 Domaine d'application	10
2 Objet	10
3 Références normatives	10
4 Définitions	14
5 Désignation de type CEI	18
SECTION 2: EXIGENCES	
6 Exécution	20
7 Outils	20
8 Contact pour connexion autodénudante (contact CAD)	20
9 Fils	22
10 Connexions autodénudantes non accessibles (connexions CAD)	24
SECTION 3: ESSAIS	
11 Essais	26
12 Essais de type	28
13 Programme d'essais	44
SECTION 4: GUIDE PRATIQUE	
14 Courant limite	62
15 Informations sur les outils	62
16 Informations sur les contacts	62
17 Informations sur les fils	64
18 Informations sur les connexions	66

CONTENTS

	Page
FOREWORD	5
INTRODUCTION	9
SECTION 1: GENERAL	
Clause	
1 Scope	11
2 Object	11
3 Normative references	11
4 Definitions	15
5 IEC type designation	19
SECTION 2: REQUIREMENTS	
6 Workmanship	21
7 Tools	21
8 Insulation displacement termination (ID termination)	21
9 Wires	23
10 Non-accessible insulation displacement connections (ID connections)	25
SECTION 3: TESTS	
11 Testing	27
12 Type tests	29
13 Test schedules	45
SECTION 4: PRACTICAL GUIDANCE	
14 Current-carrying capacity	63
15 Tool information	63
16 Termination information	63
17 Wire information	65
18 Connection information	67

COMMISSION ÉLECTROTECHNIQUE INTERNATIONALE

CONNEXIONS SANS SOUDURE –

**Partie 4: Connexions autodénudantes,
non accessibles sans soudure –
Règles générales, méthodes d'essai et guide pratique**

AVANT-PROPOS

- 1) La CEI (Commission Electrotechnique Internationale) est une organisation mondiale de normalisation composée de l'ensemble des comités électrotechniques nationaux (Comités nationaux de la CEI). La CEI a pour objet de favoriser la coopération internationale pour toutes les questions de normalisation dans les domaines de l'électricité et de l'électronique. A cet effet, la CEI, entre autres activités, publie des Normes internationales. Leur élaboration est confiée à des comités d'études, aux travaux desquels tout Comité national intéressé par le sujet traité peut participer. Les organisations internationales, gouvernementales et non gouvernementales, en liaison avec la CEI, participent également aux travaux. La CEI collabore étroitement avec l'Organisation Internationale de Normalisation (ISO), selon des conditions fixées par accord entre les deux organisations.
- 2) Les décisions ou accords officiels de la CEI en ce qui concerne les questions techniques, préparés par les comités d'études où sont représentés tous les Comités nationaux s'intéressant à ces questions, expriment dans la plus grande mesure possible un accord international sur les sujets examinés.
- 3) Ces décisions constituent des recommandations internationales publiées sous forme de normes, de rapports techniques ou de guides et agréées comme telles par les Comités nationaux.
- 4) Dans le but d'encourager l'unification internationale, les Comités nationaux de la CEI s'engagent à appliquer de façon transparente, dans toute la mesure possible, les Normes internationales de la CEI dans leurs normes nationales et régionales. Toute divergence entre la norme de la CEI et la norme nationale ou régionale correspondante doit être indiquée en termes clairs dans cette dernière.

La Norme internationale CEI 352-4 a été établie par le sous-comité 48B: Connecteurs, du comité d'études 48 de la CEI: Composants électromécaniques et structures mécaniques pour équipements électroniques.

Le texte de cette norme est issu des documents suivants:

DIS	Rapport de vote
48B(BC)251	48B(BC)256

Le rapport de vote indiqué dans le tableau ci-dessus donne toute information sur le vote ayant abouti à l'approbation de cette norme.

La CEI 352 comprend les parties suivantes, présentées sous le titre général: *Connexions sans soudure*:

- Partie 1: 1983, *Connexions enroulées sans soudure – Règles générales, méthodes d'essai et conseils pratiques*
- Partie 2: 1990, *Connexions serties sans soudure – Règles générales, méthodes d'essai et guide pratique*

INTERNATIONAL ELECTROTECHNICAL COMMISSION

SOLDERLESS CONNECTIONS –**Part 4: Solderless non-accessible insulation
displacement connections –
General requirements, test methods and practical guidance**

FOREWORD

- 1) The IEC (International Electrotechnical Commission) is a worldwide organization for standardization comprising all national electrotechnical committees (IEC National Committees). The object of the IEC is to promote international cooperation on all questions concerning standardization in the electrical and electronic fields. To this end and in addition to other activities, the IEC publishes International Standards. Their preparation is entrusted to technical committees; any IEC National Committee interested in the subject dealt with may participate in this preparatory work. International, governmental and non-governmental organizations liaising with the IEC also participate in this preparation. The IEC collaborates closely with the International Organization for Standardization (ISO) in accordance with conditions determined by agreement between the two organizations.
- 2) The formal decisions or agreements of the IEC on technical matters, prepared by technical committees on which all the National Committees having a special interest therein are represented, express, as nearly as possible, an international consensus of opinion on the subjects dealt with.
- 3) They have the form of recommendations for international use published in the form of standards, technical reports or guides and they are accepted by the National Committees in that sense.
- 4) In order to promote international unification, IEC National Committees undertake to apply IEC International Standards transparently to the maximum extent possible in their national and regional standards. Any divergence between the IEC Standard and the corresponding national or regional standard shall be clearly indicated in the latter.

International Standard IEC 352-4 has been prepared by IEC sub-committee 48B: Connectors, of IEC technical committee 48: Electromechanical components and mechanical structures for electronic equipment.

The text of this standard is based on the following documents:

DIS	Report on voting
48B(CO)251	48B(CO)256

Full information on the voting for the approval of this standard can be found in the report on voting indicated in the above table.

IEC 352 consists of the following parts, under the general title: *Solderless connections*:

- Part 1: 1983, *Solderless wrapped connections – General requirements, test methods and practical guidance*
- Part 2: 1990, *Solderless crimped connections – General requirements, test methods and practical guidance*

- Partie 3: 1993, *Connexions autodénudantes accessibles sans soudure – Règles générales, méthodes d'essai et guide pratique*
- Partie 4: 1994, *Connexions autodénudantes, non accessibles sans soudure – Règles générales, méthodes d'essai et guide pratique*

- Part 3: 1993, *Solderless accessible insulation displacement connections – General requirements, test methods and practical guidance*
- Part 4: 1994, *Solderless non-accessible insulation displacement connections – General requirements, test methods and practical guidance*

INTRODUCTION

Les deux parties suivantes de la CEI 352 concernant les connexions autodénudantes sans soudure sont disponibles:

- Partie 3: Connexions autodénudantes accessibles sans soudure – Règles générales, méthodes d'essai et guide pratique.
- Partie 4: Connexions autodénudantes non accessibles sans soudure – Règles générales, méthodes d'essai et guide pratique

Ces parties contiennent des exigences, des essais et un guide pratique.

Deux programmes d'essais sont proposés:

- un *programme d'essais de base* qui s'applique aux connexions autodénudantes conformes à toutes les exigences de la section 2 de cette norme.

Ces exigences sont déduites de l'expérience acquise sur des applications menées à bien sur de telles connexions.

- un *programme d'essais complet* qui s'applique aux connexions autodénudantes qui ne sont pas totalement conformes à toutes les exigences de la section 2, par exemple à celles dont la fabrication utilise des matières ou des traitements de surface n'appartenant pas à la section 2.

Ce système permet un contrôle optimisé en coût et temps en utilisant le programme d'essais de base réduit pour les connexions éprouvées, et un programme d'essais complet étendu pour les connexions nécessitant une vérification complète des performances.

NOTE – Dans cette norme, l'expression «connexion autodénudante» est abrégée en «CAD», par exemple: «connexion CAD», «contact CAD».

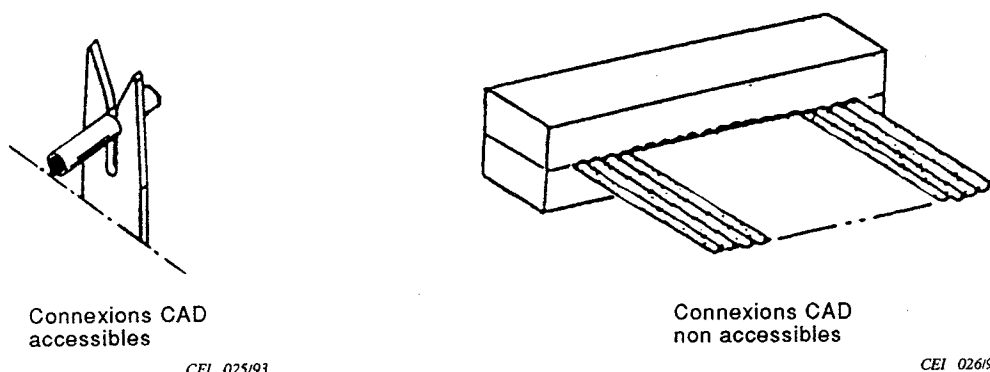


Figure 1 – Exemples de connexions autodénudantes accessibles et non accessibles

INTRODUCTION

The two following parts of IEC 352 are available on solderless insulation displacement connections:

- Part 3: Solderless accessible insulation displacement connections – General requirements, test methods and practical guidance;
- Part 4: Solderless non-accessible insulation displacement connections – General requirements, test methods and practical guidance.

These parts include requirements, tests and practical guidance information.

Two test schedules are provided:

- the *basic test schedule* which applies to insulation displacement connections which conform to all requirements of section 2 of this standard;

These requirements are derived from experience with successful applications of such connections.

- the *full test schedule* which applies to insulation displacement connections which do not fully conform to all requirements of section 2, for example which are manufactured using materials or finishes not included in section 2.

This philosophy permits cost and time effective performance verification using a limited basic test schedule for established insulation displacement connections and an expanded full test schedule for connections requiring more extensive performance validation.

NOTE – In this standard the term "insulation displacement" is abbreviated to "ID", for example "ID connection", "ID termination".

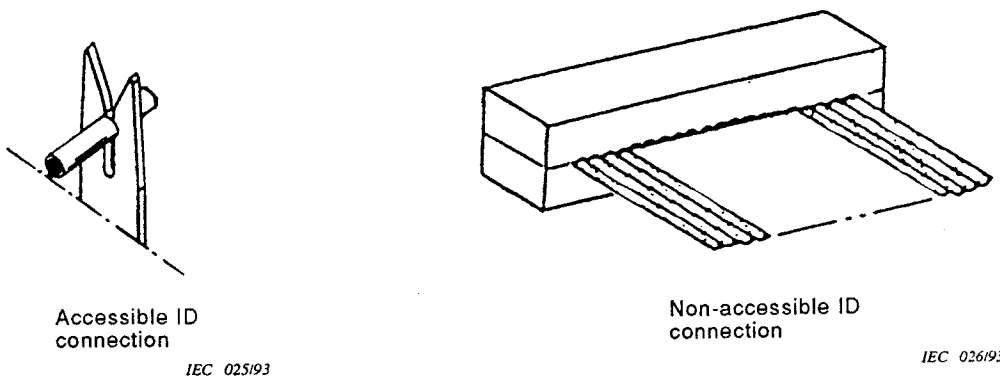


Figure 1 – Examples of accessible and non-accessible insulation displacement connections

CONNEXIONS SANS SOUDURE –

Partie 4: Connexions autodénudantes, non accessibles sans soudure – Règles générales, méthodes d'essai et guide pratique

Section 1: Généralités

1 Domaine d'application

La présente partie de la CEI 352 s'applique aux connexions CAD qui sont non accessibles pour les essais et les mesures en accord avec la section 3 et qui sont composées de:

- contacts CAD de conception appropriée;
- fils à conducteur cylindrique massif de diamètre nominal 0,25 mm à 3,6 mm;
- fils à conducteur divisé de section 0,05 mm² à 10 mm²;

pour l'utilisation dans les matériels de télécommunication et les systèmes électroniques utilisant des techniques similaires.

Des informations sur les matières et des résultats dus à l'expérience industrielle y sont inclus en plus des méthodes d'essais pour assurer des connexions électriquement stables dans les conditions d'environnement prescrites.

2 Objet

Cette partie de la CEI 352 a pour objet de:

- déterminer la conformité des connexions CAD non accessibles dans des conditions mécaniques, électriques et atmosphériques spécifiées.
- fournir un moyen de comparaison des résultats d'essai quand les outils utilisés pour faire les connexions sont de conceptions ou de fabrications différentes.

Il y a différentes conceptions et matières utilisées pour les contacts CAD. C'est pourquoi seuls les paramètres fondamentaux du contact sont spécifiés tandis que les exigences des performances du fil et de la connexion terminée sont définies dans tous les détails.

3 Références normatives

Les documents normatifs suivants contiennent des dispositions qui, par suite de la référence qui y est faite, constituent des dispositions valables pour la présente partie de la CEI 352. Au moment de la publication, les éditions indiquées étaient en vigueur. Tout document normatif est sujet à révision et les parties prenantes des accords fondés sur la présente partie de la CEI 352 sont invitées à rechercher la possibilité d'appliquer les éditions les plus récentes des documents normatifs indiqués ci-après. Les membres de la CEI et de l'ISO possèdent le registre des normes internationales en vigueur.

SOLDERLESS CONNECTIONS –

Part 4: Solderless non-accessible insulation displacement connections – General requirements, test methods and practical guidance

Section 1: General

1 Scope

This part of IEC 352 is applicable to non-accessible ID connections for which the tests and measurements of section 3 are suitable and which are made with:

- appropriately designed ID terminations;
- wires having solid round conductors of 0,25 mm to 3,6 mm nominal diameter;
- wires having stranded conductors of 0,05 mm² to 10 mm² cross-section;

for use in telecommunication equipment and in electronic devices employing similar techniques.

Information on materials and data from industrial experience is included in addition to the test procedures to provide electrically stable connections under prescribed environmental conditions.

2 Object

The object of this part of IEC 352 is to:

- determine the suitability of non-accessible ID connections under specified mechanical, electrical and atmospheric conditions;
- provide a means of comparing test results when the tools used to make the connections are of different designs or manufacture.

There are different designs and materials for ID terminations in use. For this reason only fundamental parameters of the termination are specified while the performance requirements of the wire and the complete connection are specified in full detail.

3 Normative references

The following normative documents contain provisions which, through reference in this text, constitute provisions of this part of IEC 352. At the time of publication, the editions indicated were valid. All normative documents are subject to revision, and parties to agreements based on this part of IEC 352 are encouraged to investigate the possibility of applying the most recent editions of the normative documents indicated below. Members of IEC and ISO maintain registers of currently valid International Standards.

CEI 50(581): 1978, *Vocabulaire Electrotechnique International (VEI) – Chapitre 581: Composants électromécaniques pour équipements électroniques*

CEI 68-1: 1988, *Essais d'environnement – Première partie: Généralités et guide*

CEI 68-2-60 TTD: 1990, *Essais d'environnement – Deuxième partie: Essais – Essai Ke: Essais de corrosion en atmosphère artificielle à très basse concentration de gaz polluant(s)*

CEI 189-3: 1988, *Câbles et fils pour basses fréquences isolés au PVC et sous gaine de PVC – Troisième partie: Fils d'équipement en conducteurs simples, en paires et tierces, à conducteur massif ou divisé, isolés au PVC*
Modification no. 1 (1989)

CEI 326-2: 1990, *Cartes imprimées – Deuxième partie: Méthode d'essai*
Amendement 1 (1992)

CEI 352-3: 1993, *Connexions sans soudure – Troisième partie: Connexions autodénu-dantes accessibles sans soudure – Règles générales, méthodes d'essai et guide pratique*

CEI 512-1: 1984, *Composants électromécaniques pour équipements électroniques: Procé-dures d'essai de base et méthodes de mesure – Première partie: Généralités*
Modification no. 1 (1988)

CEI 512-2: 1985, *Composants électromécaniques pour équipements électroniques: Procé-dures d'essai de base et méthodes de mesure – Deuxième partie: Examen général, essais de continuité électrique et de résistance de contact, essais d'isolement et essais de contrainte diélectrique*

CEI 512-4: 1976, *Composants électromécaniques pour équipements électroniques: Procé-dures d'essai de base et méthodes de mesure – Quatrième partie: Essais de contraintes dynamiques*

CEI 512-5: 1992, *Composants électromécaniques pour équipements électroniques: Procé-dures d'essai de base et méthodes de mesure – Cinquième partie: Essais d'impact (composants libres), essais d'impact sous charge statique (composants fixes), essais d'endurance et essais de surcharge*

CEI 512-6: 1984, *Composants électromécaniques pour équipements électroniques: Procé-dures d'essai de base et méthodes de mesure – Sixième partie: Essais climatiques et essais de soudure*

CEI 673: 1980, *Fils simples miniatures d'équipement pour basses fréquences, à conduc-teur massif ou divisé, isolés aux résines fluorohydrocarbonées*
Modification n° 3 (1989)

CEI 918: 1987, *Câble en nappe isolée PVC avec un pas de 1,27 mm approprié au raccor-dement autodénudant*

ISO 1463: 1982, *Revêtements métalliques et couches d'oxyde – Mesurage de l'épaisseur du revêtement – Méthode par coupe micrographique*

IEC 50 (581): 1978, *International Electrotechnical Vocabulary (IEV) – Chapter 581: Electro-mechanical components for electronic equipment*

IEC 68-1: 1988, *Environmental testing – Part 1: General and guidance*

IEC 68-2-60 TTD: 1990, *Environmental testing – Part 2: Tests – Test Ke: Corrosion tests in artificial atmosphere at very low concentration of polluting gas(es)*

IEC 189-3: 1988, *Low-frequency cables and wires with PVC insulation and PVC sheath – Part 3: Equipment wires with solid or stranded conductor, PVC insulated, in singles, pairs and triples*
Amendment 1 (1989)

IEC 326-2: 1990, *Printed boards – Part 2: Test methods*
Amendment 1 (1992)

IEC 352-3: 1993, *Solderless connections – Part 3: Solderless accessible insulation displacement connections – General requirements, tests methods and practical guidance*

IEC 512-1: 1984, *Electromechanical components for electronic equipment; basic testing procedures and measuring methods – Part 1: General*
Amendment 1 (1988)

IEC 512-2: 1985, *Electromechanical components for electronic equipment; basic testing procedures and measuring methods – Part 2: General examination, electrical continuity and contact resistance tests, insulation tests and voltage stress tests*

IEC 512-4: 1976, *Electromechanical components for electronic equipment; basic testing procedures and measuring methods – Part 4: Dynamic stress tests*

IEC 512-5: 1992, *Electromechanical components for electronic equipment; basic testing procedures and measuring methods – Part 5: Impact tests (free components), static load tests (fixed components), endurance tests and overload tests*

IEC 512-6: 1984, *Electromechanical components for electronic equipment; basic testing procedures and measuring methods – Part 6: Climatic tests and soldering tests*

IEC 673: 1980, *Low-frequency miniature equipment wires with solid or stranded conductor, fluorinated polyhydrocarbon type insulation, single*
Amendment 3 (1989)

IEC 918: 1987, *PVC insulated ribbon cable with a pitch of 1,27 mm suitable for insulation displacement termination*

ISO 1463: 1982, *Metallic and oxide coatings – Measurement of coating thickness – Microscopical method*